

*Construire sur  
des bases durables*

**TERMIFILM**   
**LESWEIFILM** 

**SAPA**  
depuis 1964  
*Protection de l'habitat*



**FRANCE  
MÉTROPOLITAINE  
ET CORSE**



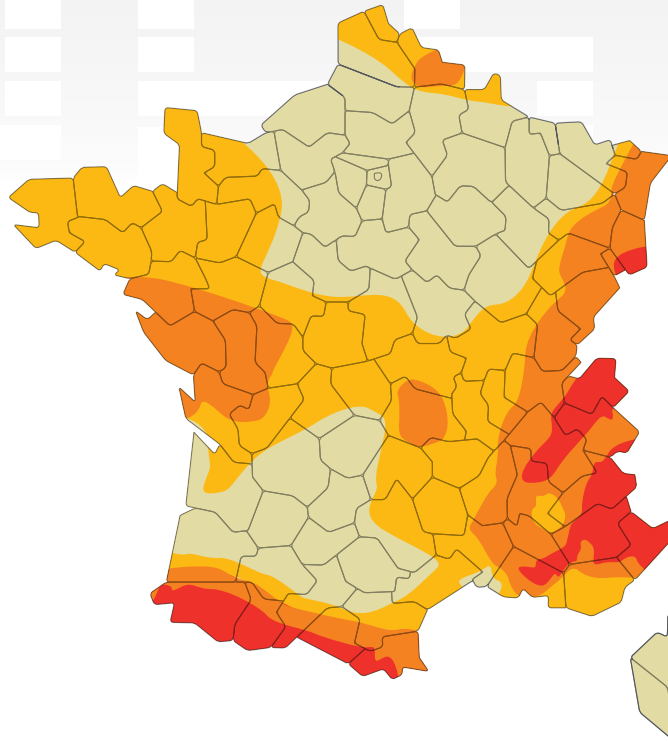
# Informations sur les zones de sismicité en France.

Source Ministère de l'écologie, du développement durable et de l'énergie - janvier 2011

## Exigences réglementaires sur le bâti neuf

		Catégories de bâtiments*			
		I	II	III	IV
Zones de sismicité	ZONE 1	Aucune exigence			
	ZONE 2				
	ZONE 3	PS-MI <sup>1</sup>	Eurocode 8 <sup>3</sup> a <sub>gr</sub> = 1,1 m/s <sup>2</sup>	Eurocode 8 <sup>3</sup> a <sub>gr</sub> = 1,1 m/s <sup>2</sup>	
	ZONE 4	PS-MI <sup>1</sup>	Eurocode 8 <sup>3</sup> a <sub>gr</sub> = 1,6 m/s <sup>2</sup>	Eurocode 8 <sup>3</sup> a <sub>gr</sub> = 1,6 m/s <sup>2</sup>	
	ZONE 5	CP-MI <sup>2</sup>	Eurocode 8 <sup>3</sup> a <sub>gr</sub> = 3 m/s <sup>2</sup>	Eurocode 8 <sup>3</sup> a <sub>gr</sub> = 3 m/s <sup>2</sup>	

- 1- Application **possible** (en dispense de l'Eurocode 8) des PS-MI sous réserve du respect des conditions de la norme PS-MI
- 2- Application **possible** du guide CP-MI sous réserve du respect des conditions du guide
- 3- Application **obligatoire** des règles Eurocode 8



### Zones de sismicité

	Très faible		Modérée
	Faible		Moyenne
			Forte

\* Catégories de bâtiments

- I
  - Bâtiments dans lesquels il n'y a aucune activité humaine nécessitant un séjour de longue durée.
  - Habitations individuelles.
  - Établissements recevant du public (ERP) de catégories 4 et 5.
- II
  - Habitations collectives de hauteur inférieure à 28 m.
  - Bureaux ou établissements commerciaux non ERP, h ≤ 28 m, max. 300 pers.
  - Bâtiments industriels pouvant accueillir au plus 300 personnes.
  - Parcs de stationnement ouverts au public.
- III
  - ERP de catégories 1, 2 et 3.
  - Habitations collectives et bureaux, h > 28 m.
  - Bâtiments pouvant accueillir plus de 300 personnes.
  - Établissements sanitaires et sociaux.
  - Centres de production collective d'énergie.
  - Établissements scolaires.
- IV
  - Bâtiments indispensables à la sécurité civile, la défense nationale et le maintien de l'ordre public.
  - Bâtiments assurant le maintien des communications, la production et le stockage d'eau potable, la distribution publique de l'énergie.
  - Bâtiments assurant le contrôle de la sécurité aérienne.
  - Établissements de santé nécessaires à la gestion de crise.
  - Centres météorologiques.

# Manuel de pose

**TERMIFILM**<sup>UV</sup>  
LESWILIFW<sup>NA</sup>

## MUR DE SOUBASSEMENT ÉLÉMENTS DE MAÇONNERIE

### 1. Dallage sur terre plein

- 1.1 Dallage solidarisé - Éléments de maçonnerie - Termifuge
- 1.2 Dallage solidarisé - Éléments de maçonnerie
- 1.3 Dallage solidarisé - Éléments de maçonnerie - chaînage
- 1.4 Dallage désolidarisé - Éléments de maçonnerie
- 1.5 Dallage solidarisé - Éléments de maçonnerie - Terrasse
- 1.6 Dallage désolidarisé - Éléments de maçonnerie - chaînage
- 1.7 Dallage désolidarisé - Éléments de maçonnerie - Termifuge

### 2. Plancher sur vide sanitaire

- 2.1 Plancher sur vide sanitaire < 60 cm - Éléments de maçonnerie - Termifuge
- 2.2 Plancher sur vide sanitaire < 60 cm - Éléments de maçonnerie
- 2.3 Plancher sur vide sanitaire < 60 cm - chaînage
- 2.4 Plancher sur vide sanitaire > 60 cm - Éléments de maçonnerie - Termifuge
- 2.5 Plancher sur vide sanitaire > 60 cm - Éléments de maçonnerie

## MUR DE SOUBASSEMENT VOILE BÉTON OU LONGRINES

### 3. Dallage sur terre plein

- 3.1 Dallage solidarisé voile béton
- 3.2 Dallage solidarisé - longrines - bâtiment industriel
- 3.3 Dallage désolidarisé - longrines - isolant - bâtiment industriel
- 3.4 Dallage désolidarisé - longrines - isolant extérieur - bâtiment industriel

### 4. Plancher sur vide sanitaire

- 4.1 Plancher sur vide sanitaire < 60 cm - voile béton - Termifuge
- 4.2 Plancher sur vide sanitaire > 60 cm - voile béton

### 5. Plancher sur sous-sol

- 5.1 Plancher sur sous-sol - Éléments de maçonnerie
- 5.2 Plancher sur sous-sol - voile béton - Termifuge

## MAISON OSSATURE BOIS (M.O.B.)

### 6. M.O.B. Dallage sur terre plein

- 6.1 M.O.B. Dallage solidarisé - isolant sous dallage
- 6.2 M.O.B. Dallage solidarisé - isolant sous dallage
- 6.3 M.O.B. Dallage solidarisé - isolant sur dallage - Termifuge
- 6.4 M.O.B. Dallage solidarisé - isolant sur dallage
- 6.5 M.O.B. Dallage solidarisé - isolant sur dallage - chaînage
- 6.6 M.O.B. Dallage désolidarisé - chaînage
- 6.7 M.O.B. Dallage désolidarisé - longrines

### 7. M.O.B. Sur vide sanitaire

- 7.1 M.O.B. Plancher sur vide sanitaire > 60 cm - soubassement blocs maçonnés.
- 7.2 M.O.B. Plancher sur vide sanitaire < 60 cm - Éléments de maçonnerie

### 8. M.O.B. Radier

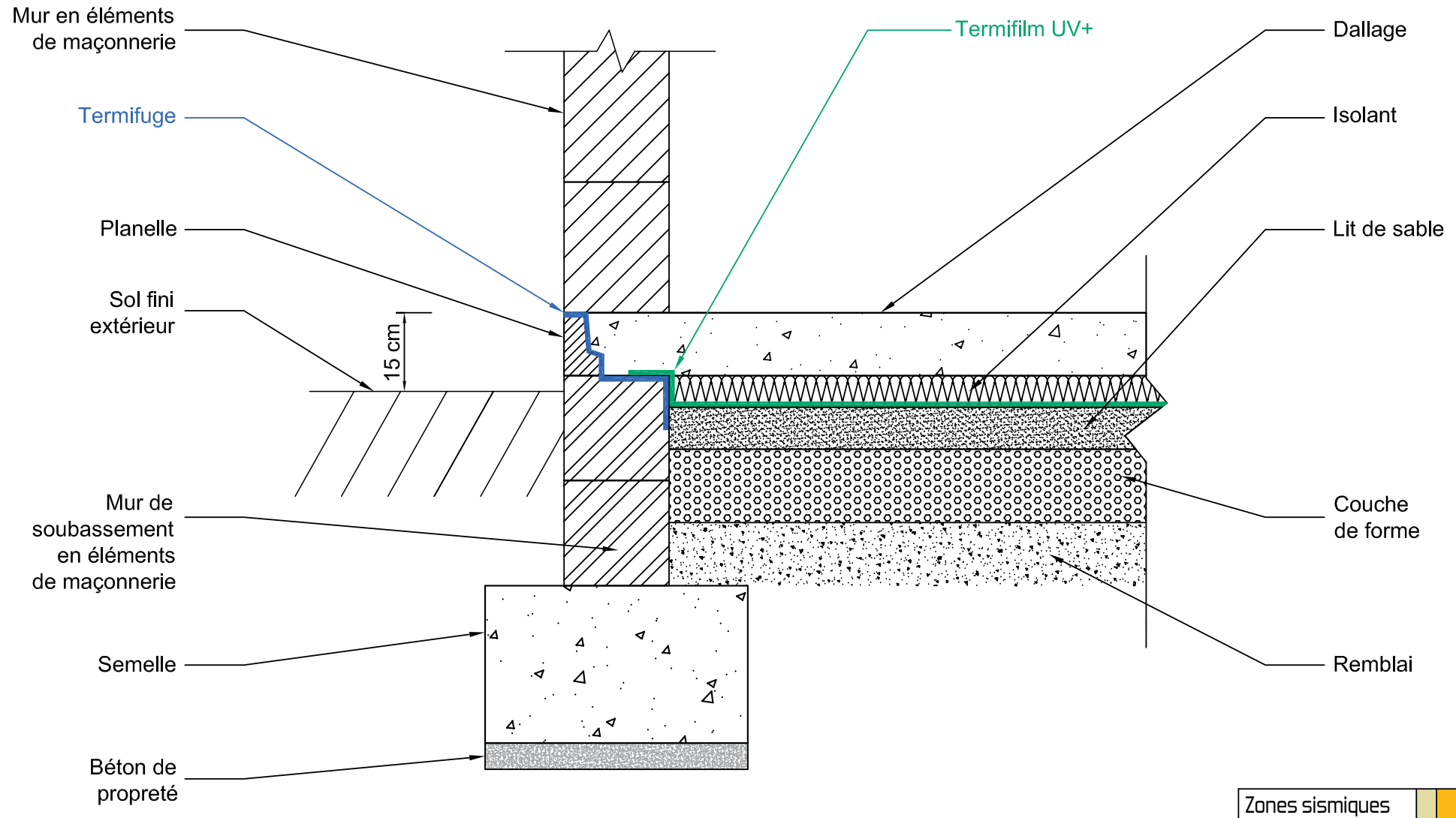
- 8.1 M.O.B. Radier

## POINTS SINGULIERS

- 9.1 Canalisation simple - Termisox
- 9.2 Gaines multiples - Termigranuls



# 1.1 - Dallage solidarisé terre plein / Éléments de maçonnerie / Termifuge



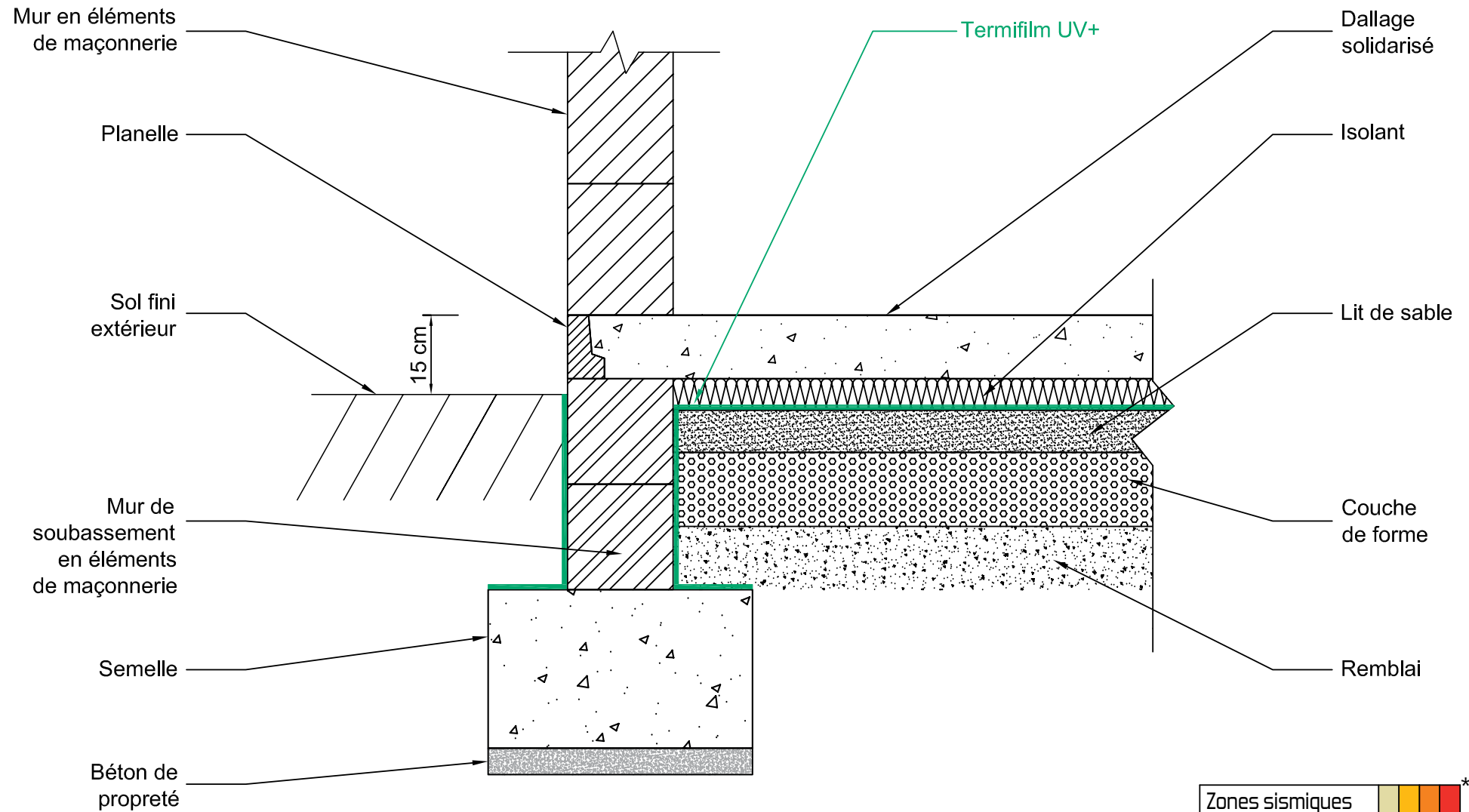
Ce plan est la propriété de SGC Construction et ne peut être communiqué, utilisé, ou reproduit par un tiers sans son autorisation écrite - Janvier 2014.

The ownership and the said drawing cannot be communicated, used, or duplicated by a third party, without written consent - January 2014.

Avant toute mise en œuvre, s'assurer que le présent plan n'a pas été modifié par une édition plus récente susceptible de prendre en compte des données nouvelles. Pour la légende, se référer en page 2 du présent document.

\* Se référer aux exigences réglementaires indiquées en page 2.

## 1.2 - Dallage solidarisé terre plein / Éléments de maçonnerie



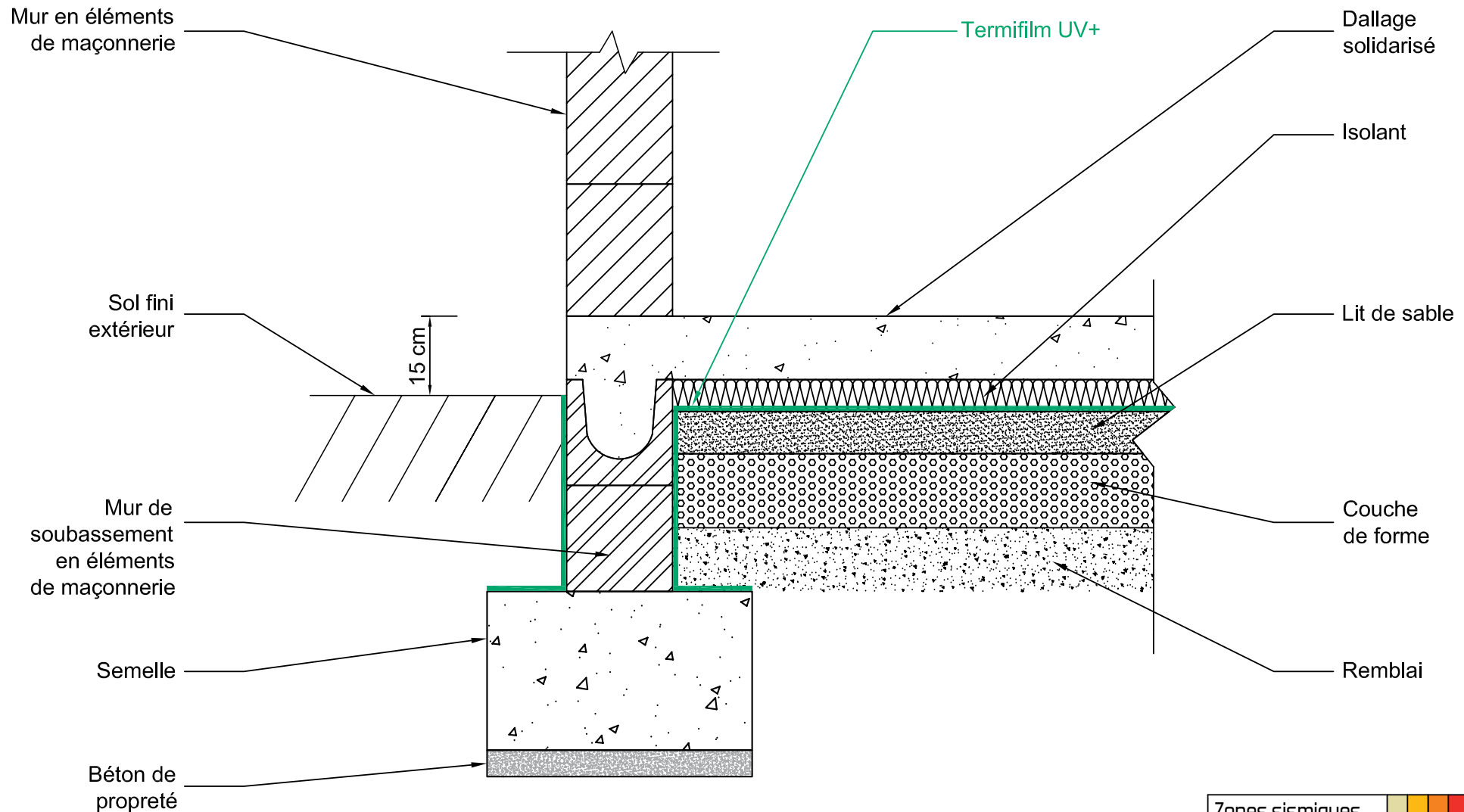
Ce plan est la propriété de S&C Construction et ne peut être communiqué, utilisé, ou reproduit par un tiers sans son autorisation écrite - Janvier 2014.

The ownership and the said drawing cannot be communicated, used, or duplicated by a third party, without written consent - January 2014.

Avant toute mise en œuvre, s'assurer que le présent plan n'a pas été modifié par une édition plus récente susceptible de prendre en compte des données nouvelles. Pour la légende, se référer en page 2 du présent document.

\* Se référer aux exigences réglementaires indiquées en page 2.

# 1.3 - Dallage solidarisé terre plein / Éléments de maçonnerie / Chainage



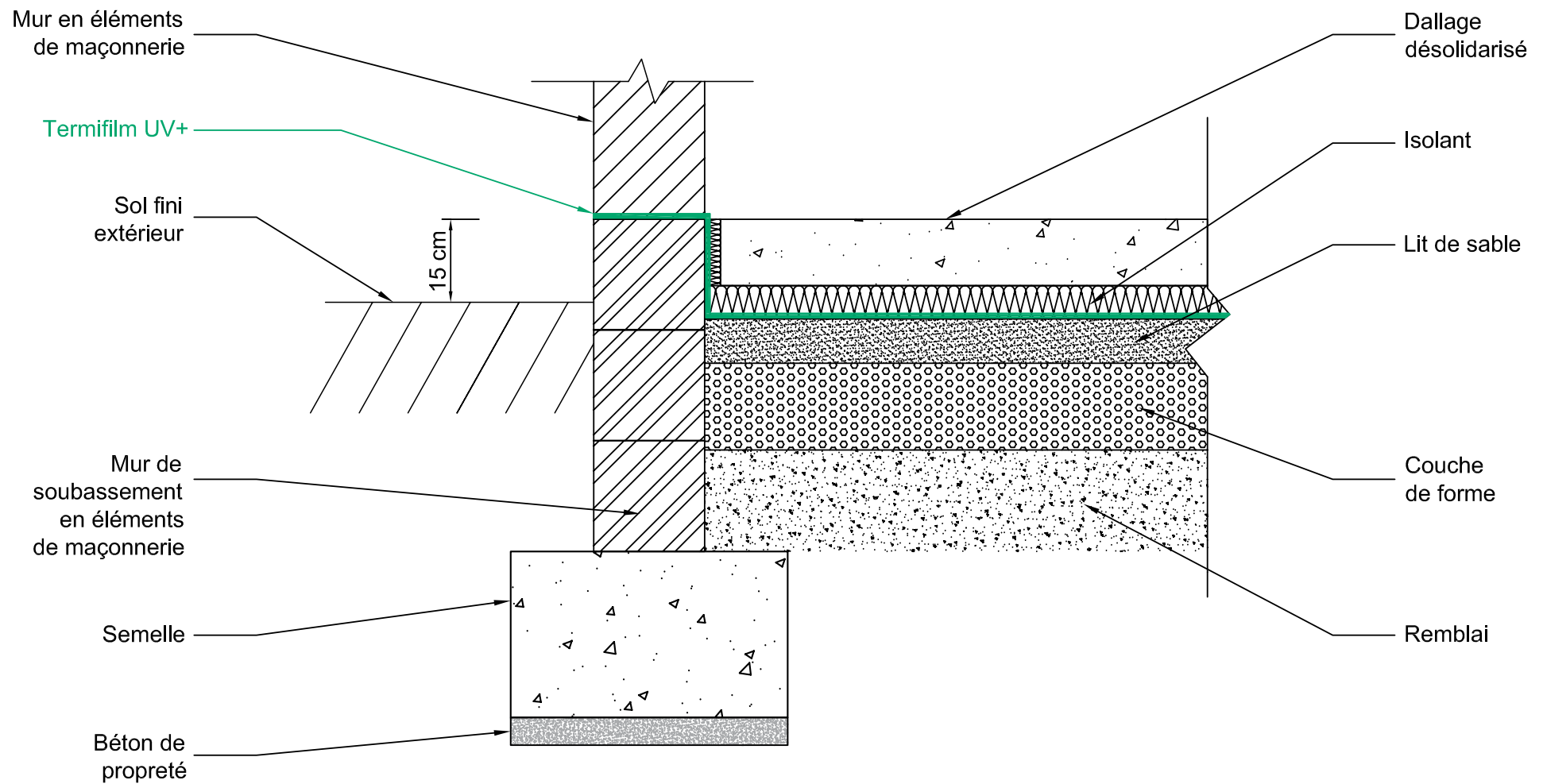
Ce plan est la propriété de S&C Construction et ne peut être communiqué, utilisé, ou reproduit par un tiers sans son autorisation écrite - Janvier 2014.

The ownership and the said drawing cannot be communicated, used, or duplicated by a third party, without written consent - January 2014.

Avant toute mise en œuvre, s'assurer que le présent plan n'a pas été modifié par une édition plus récente susceptible de prendre en compte des données nouvelles. Pour la légende, se référer en page 2 du présent document.

\* Se référer aux exigences réglementaires indiquées en page 2.

# 1.4 - Dallage désolidarisé terre plein / Éléments de maçonnerie



Zones sismiques



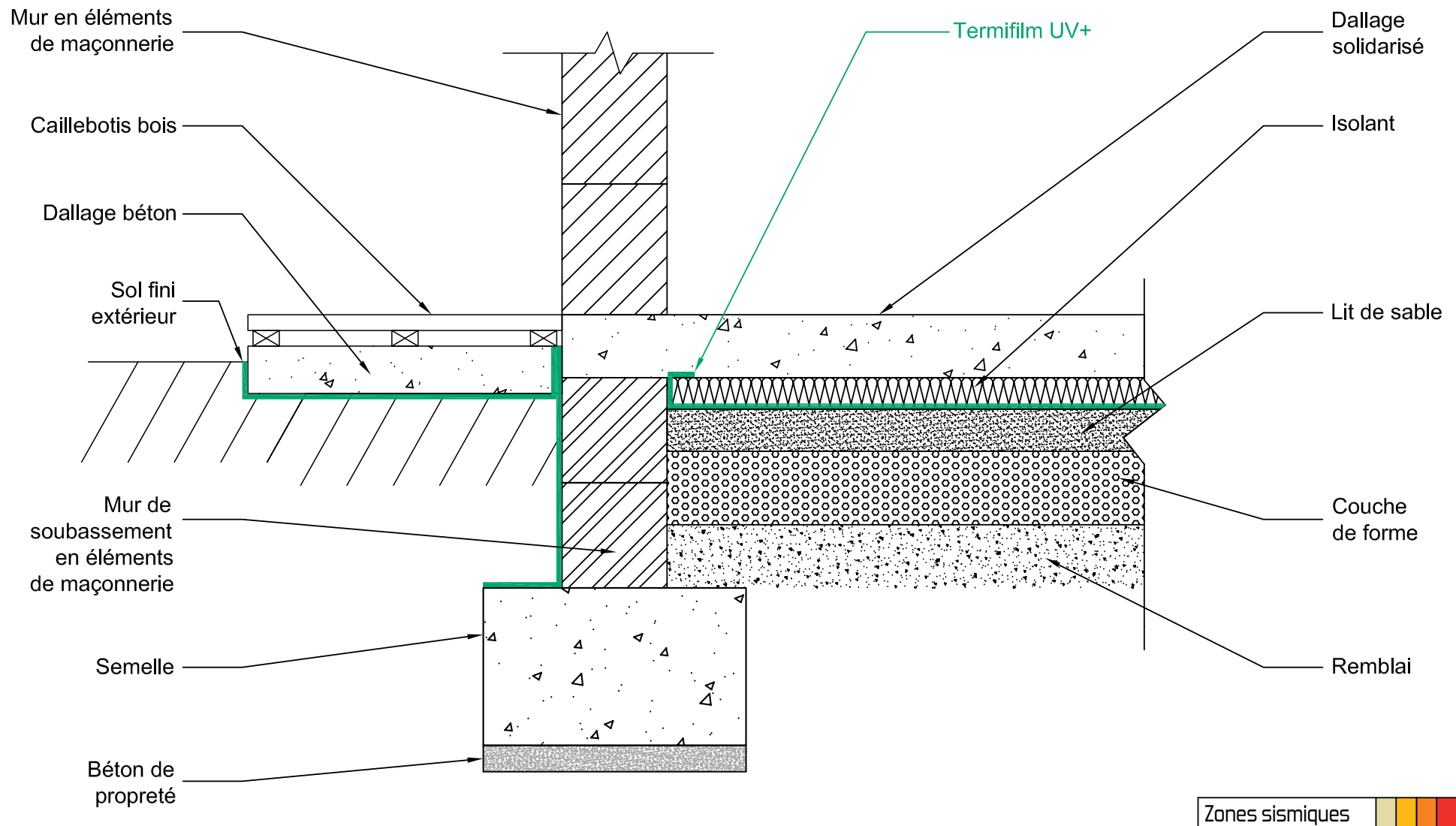
Ce plan est la propriété de S&C Construction et ne peut être communiqué, utilisé, ou reproduit par un tiers sans son autorisation écrite - Janvier 2014.

The ownership and the said drawing cannot be communicated, used, or duplicated by a third party, without written consent - January 2014.

Avant toute mise en œuvre, s'assurer que le présent plan n'a pas été modifié par une édition plus récente susceptible de prendre en compte des données nouvelles. Pour la légende, se référer en page 2 du présent document.

\* Se référer aux exigences réglementaires indiquées en page 2.

# 1.5 - Dallage solidarisé terre plein / Éléments de maçonnerie / Terrasse extérieure



Ce plan est la propriété de SGC Construction et ne peut être communiqué, utilisé, ou reproduit par un tiers sans son autorisation écrite - Janvier 2014.

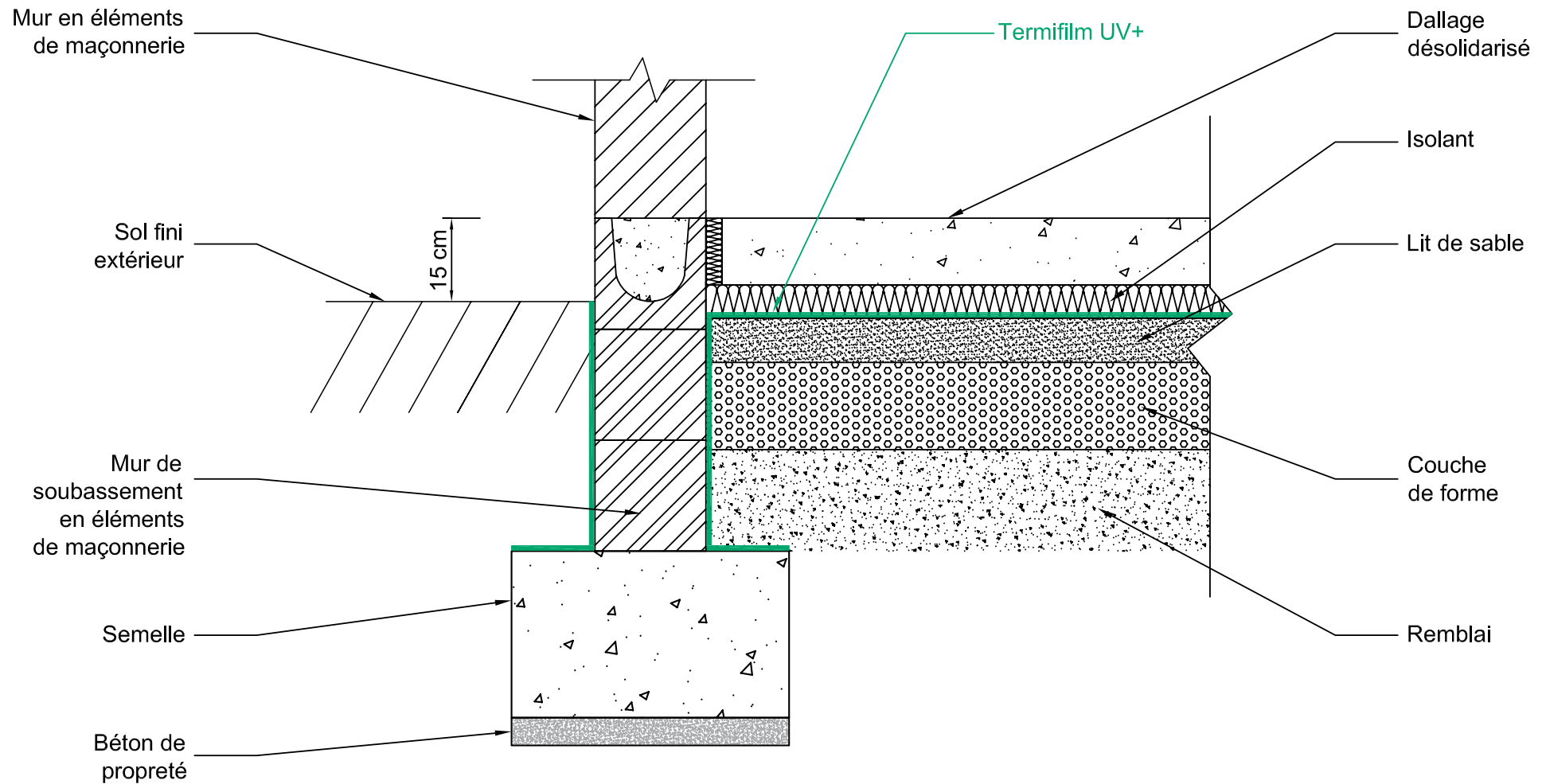
The ownership and the said drawing cannot be communicated, used, or duplicated by a third party, without written consent - January 2014.

Avant toute mise en œuvre, s'assurer que le présent plan n'a pas été modifié par une édition plus récente susceptible de prendre en compte des données nouvelles. Pour la légende, se référer en page 2 du présent document.

\* Se référer aux exigences réglementaires indiquées en page 2.



# 1.6 - Dallage désolidarisé terre plein / Éléments de maçonnerie / Chainage



Zones sismiques \*

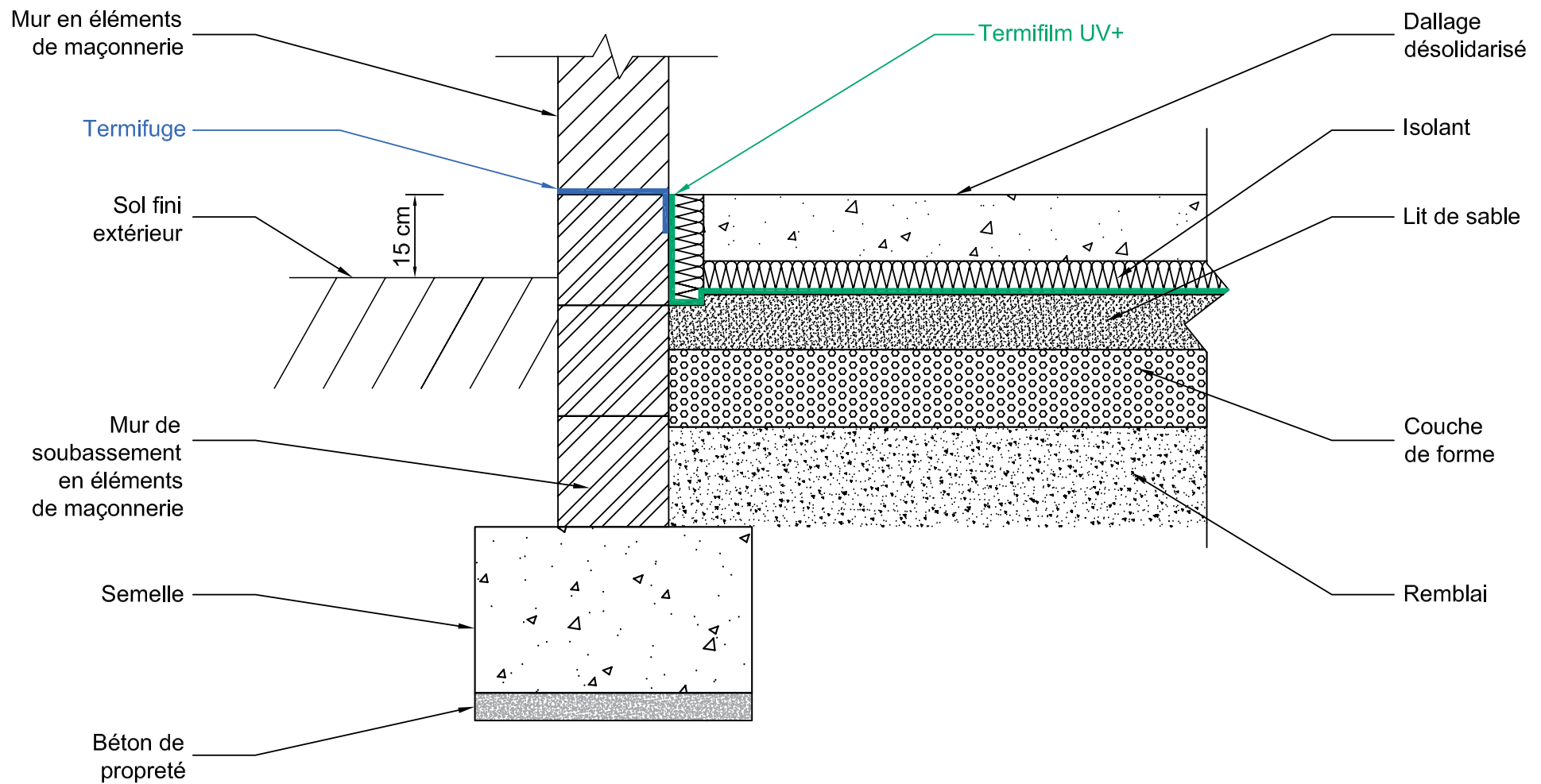
Ce plan est la propriété de S&C Construction et ne peut être communiqué, utilisé, ou reproduit par un tiers sans son autorisation écrite - Janvier 2014.

The ownership and the said drawing cannot be communicated, used, or duplicated by a third party, without written consent - January 2014.

Avant toute mise en œuvre, s'assurer que le présent plan n'a pas été modifié par une édition plus récente susceptible de prendre en compte des données nouvelles. Pour la légende, se référer en page 2 du présent document.

\* Se référer aux exigences réglementaires indiquées en page 2.

# 1.7 - Dallage désolidarisé terre plein / Éléments de maçonnerie / Termifuge



Zones sismiques



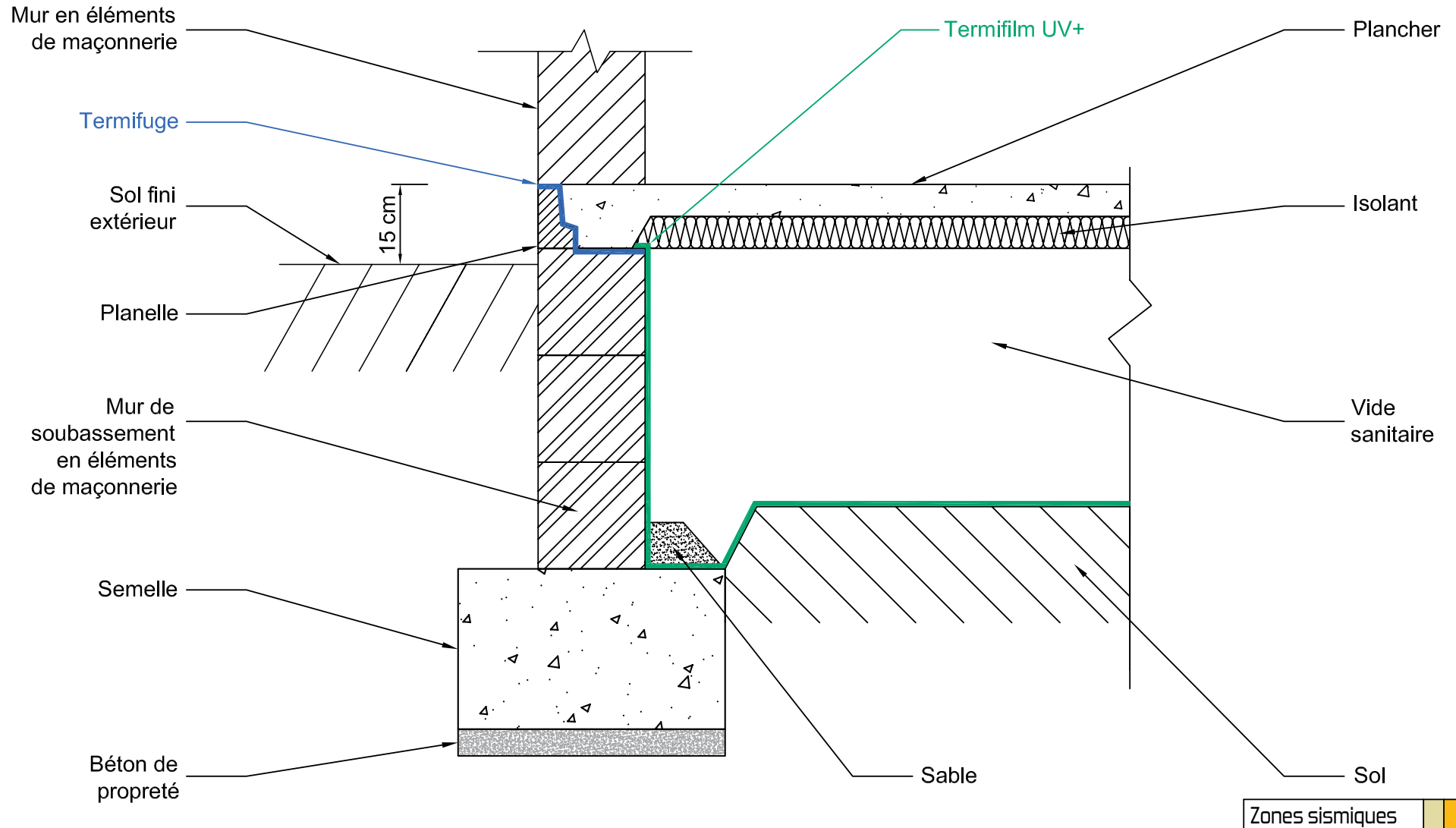
Ce plan est la propriété de SGC Construction et ne peut être communiqué, utilisé, ou reproduit par un tiers sans son autorisation écrite - Janvier 2014.

The ownership and the said drawing cannot be communicated, used, or duplicated by a third party, without written consent - January 2014.

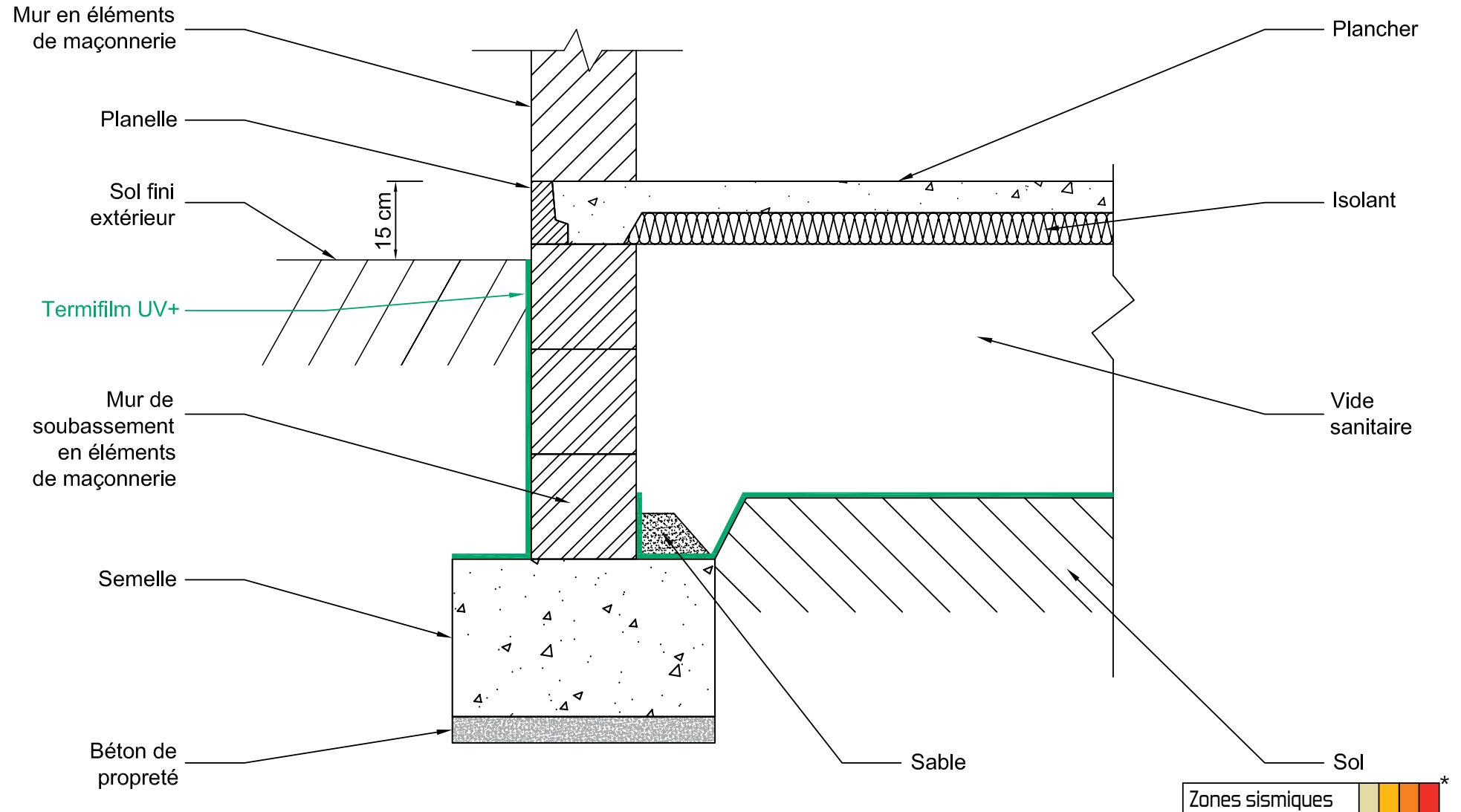
Avant toute mise en œuvre, s'assurer que le présent plan n'a pas été modifié par une édition plus récente susceptible de prendre en compte des données nouvelles. Pour la légende, se référer en page 2 du présent document.

\* Se référer aux exigences réglementaires indiquées en page 2.

## 2.1 - Plancher sur vide sanitaire < 60cm / Éléments de maçonnerie / Termifuge

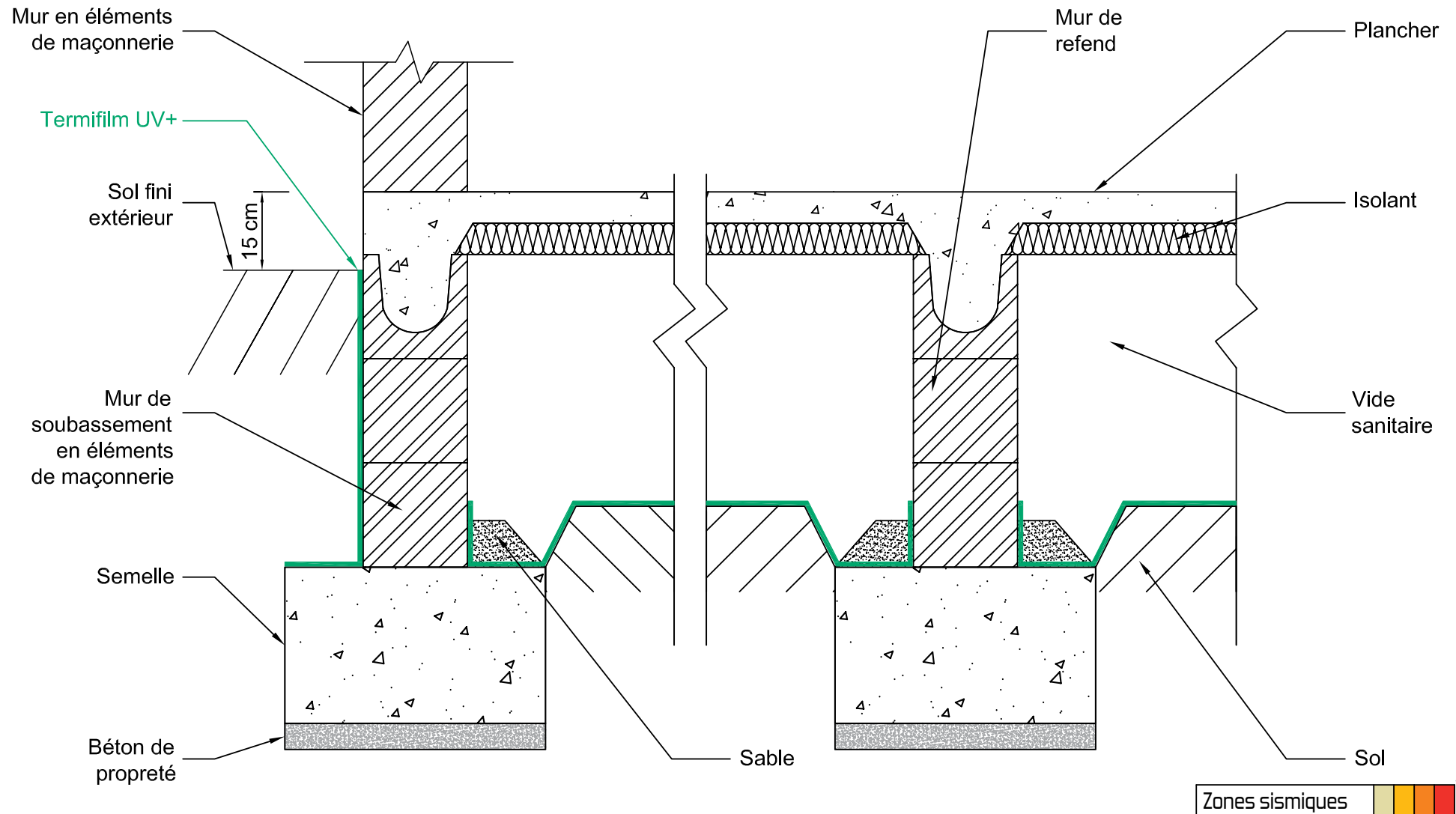


## 2.2 - Plancher sur vide sanitaire < 60cm / Éléments de maçonnerie



Ce plan est la propriété de SGC Construction et ne peut être communiqué, utilisé, ou reproduit par un tiers sans son autorisation écrite - Janvier 2014.  
 The ownership and the said drawing cannot be communicated, used, or duplicated by a third party, without written consent - January 2014.  
 Avant toute mise en œuvre, s'assurer que le présent plan n'a pas été modifié par une édition plus récente susceptible de prendre en compte des données nouvelles. Pour la légende, se référer en page 2 du présent document.  
 \* Se référer aux exigences réglementaires indiquées en page 2.

## 2.3 - Plancher sur vide sanitaire < 60cm / Chainage



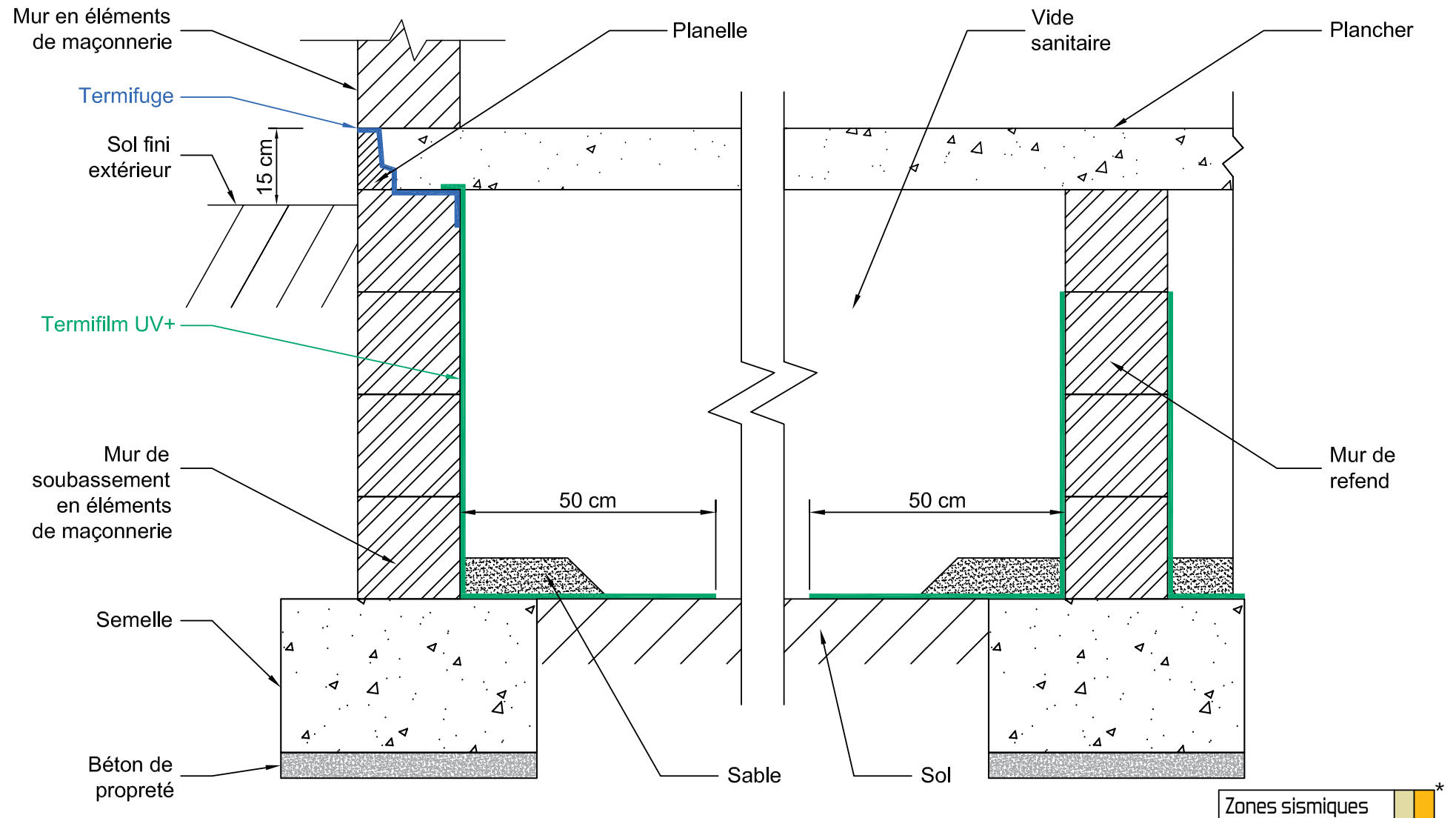
Ce plan est la propriété de S&C Construction et ne peut être communiqué, utilisé, ou reproduit par un tiers sans son autorisation écrite - Janvier 2014.

The ownership and the said drawing cannot be communicated, used, or duplicated by a third party, without written consent - January 2014.

Avant toute mise en œuvre, s'assurer que le présent plan n'a pas été modifié par une édition plus récente susceptible de prendre en compte des données nouvelles. Pour la légende, se référer en page 2 du présent document.

\* Se référer aux exigences réglementaires indiquées en page 2.

## 2.4 - Plancher sur vide sanitaire > 60cm / Éléments de maçonnerie / Termifuge



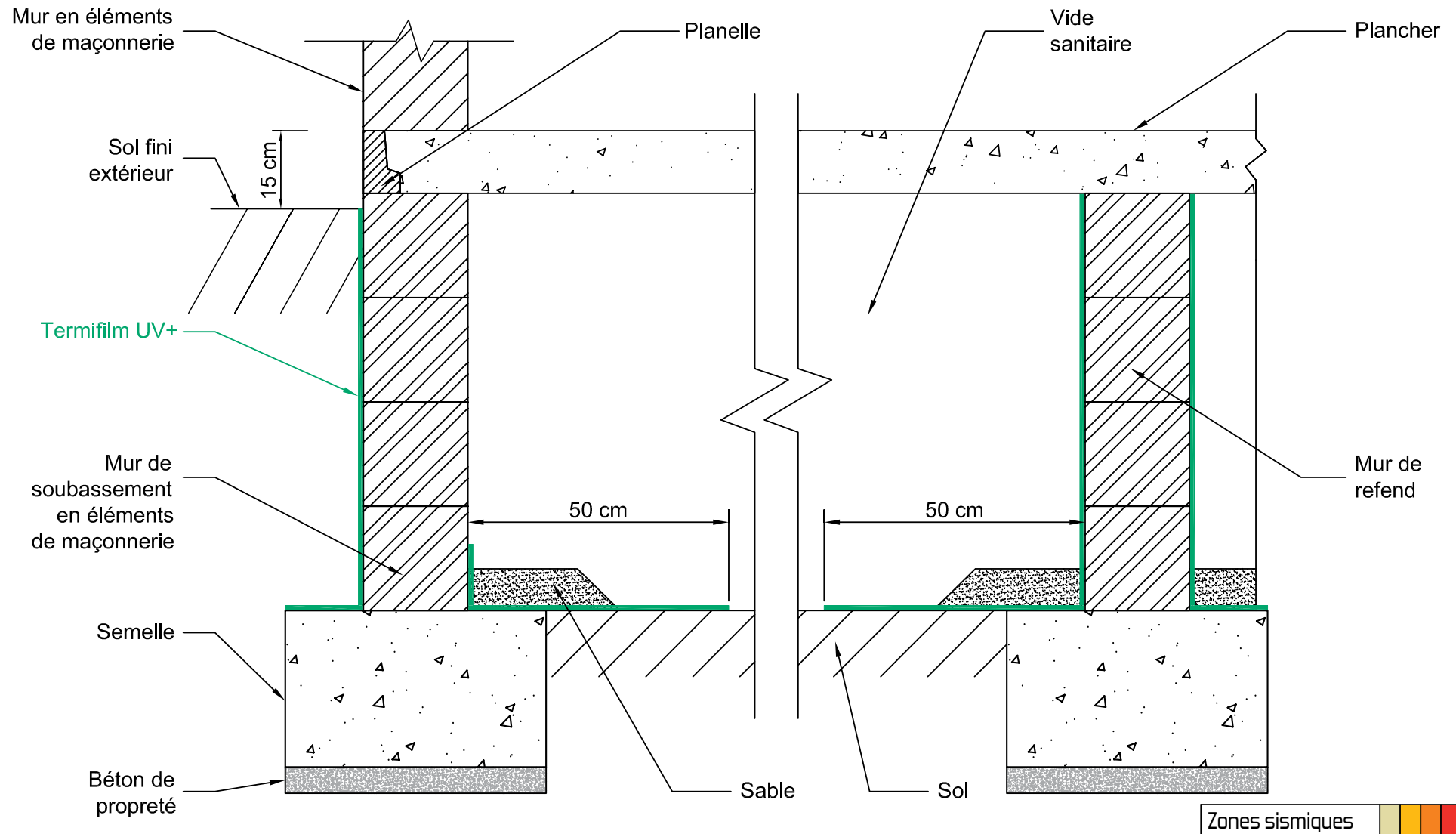
Ce plan est la propriété de S&C Construction et ne peut être communiqué, utilisé, ou reproduit par un tiers sans son autorisation écrite - Janvier 2014.

The ownership and the said drawing cannot be communicated, used, or duplicated by a third party, without written consent - January 2014.

Avant toute mise en œuvre, s'assurer que le présent plan n'a pas été modifié par une édition plus récente susceptible de prendre en compte des données nouvelles. Pour la légende, se référer en page 2 du présent document.

\* Se référer aux exigences réglementaires indiquées en page 2.

## 2.5 - Plancher sur vide sanitaire > 60cm / Éléments de maçonnerie



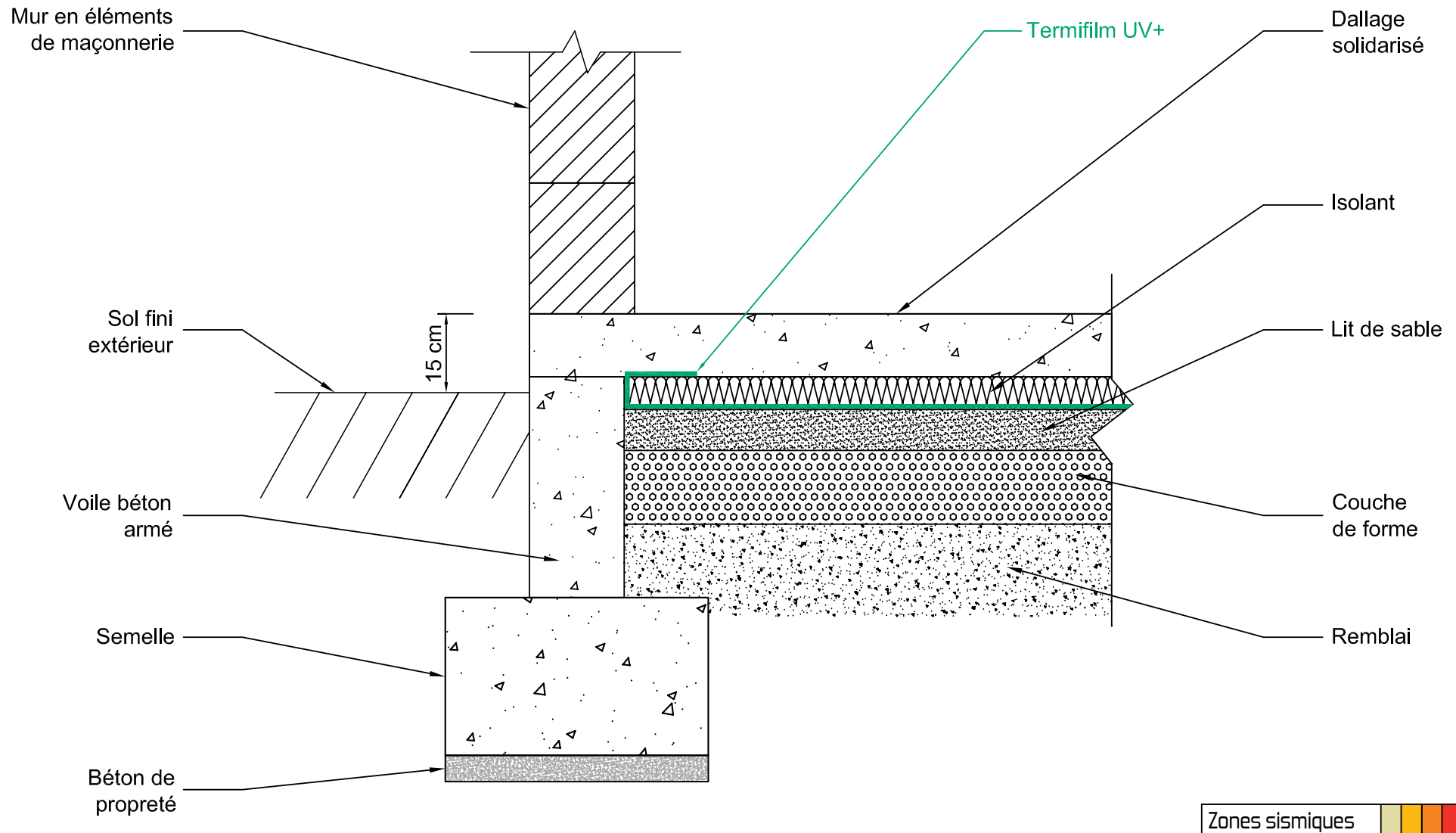
Ce plan est la propriété de S&C Construction et ne peut être communiqué, utilisé, ou reproduit par un tiers sans son autorisation écrite - Janvier 2014.

The ownership and the said drawing cannot be communicated, used, or duplicated by a third party, without written consent - January 2014.

Avant toute mise en œuvre, s'assurer que le présent plan n'a pas été modifié par une édition plus récente susceptible de prendre en compte des données nouvelles. Pour la légende, se référer en page 2 du présent document.

\* Se référer aux exigences réglementaires indiquées en page 2.

### 3.1 - Dallage solidarisé terre plein / Voile béton



Ce plan est la propriété de SGC Construction et ne peut être communiqué, utilisé, ou reproduit par un tiers sans son autorisation écrite - Janvier 2014.

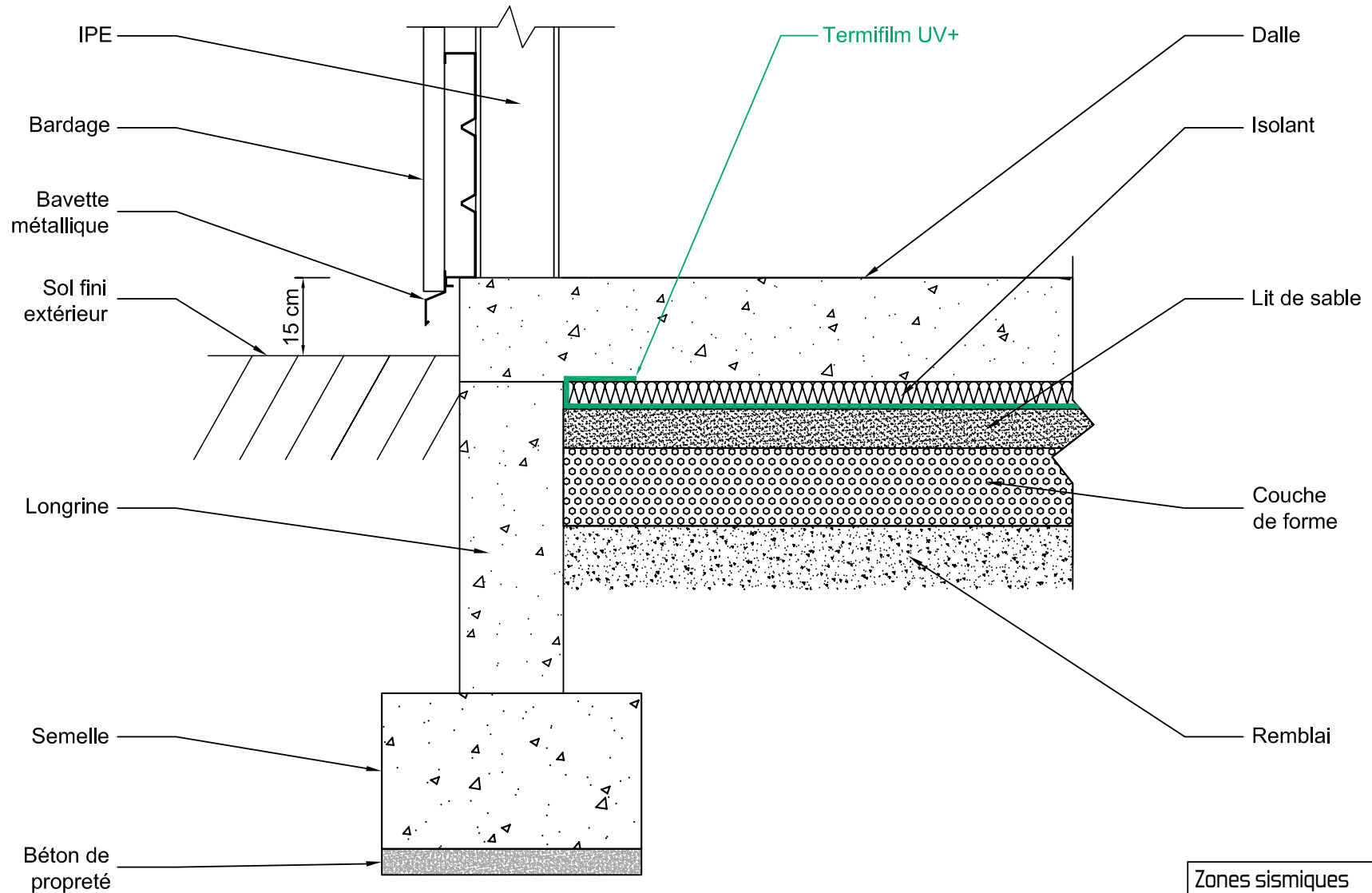
The ownership and the said drawing cannot be communicated, used, or duplicated by a third party, without written consent - January 2014.

Avant toute mise en œuvre, s'assurer que le présent plan n'a pas été modifié par une édition plus récente susceptible de prendre en compte des données nouvelles. Pour la légende, se référer en page 2 du présent document.

\* Se référer aux exigences réglementaires indiquées en page 2.



### 3.2 - Dallage solidarisé terre plein / Longrines / Bât. indus.



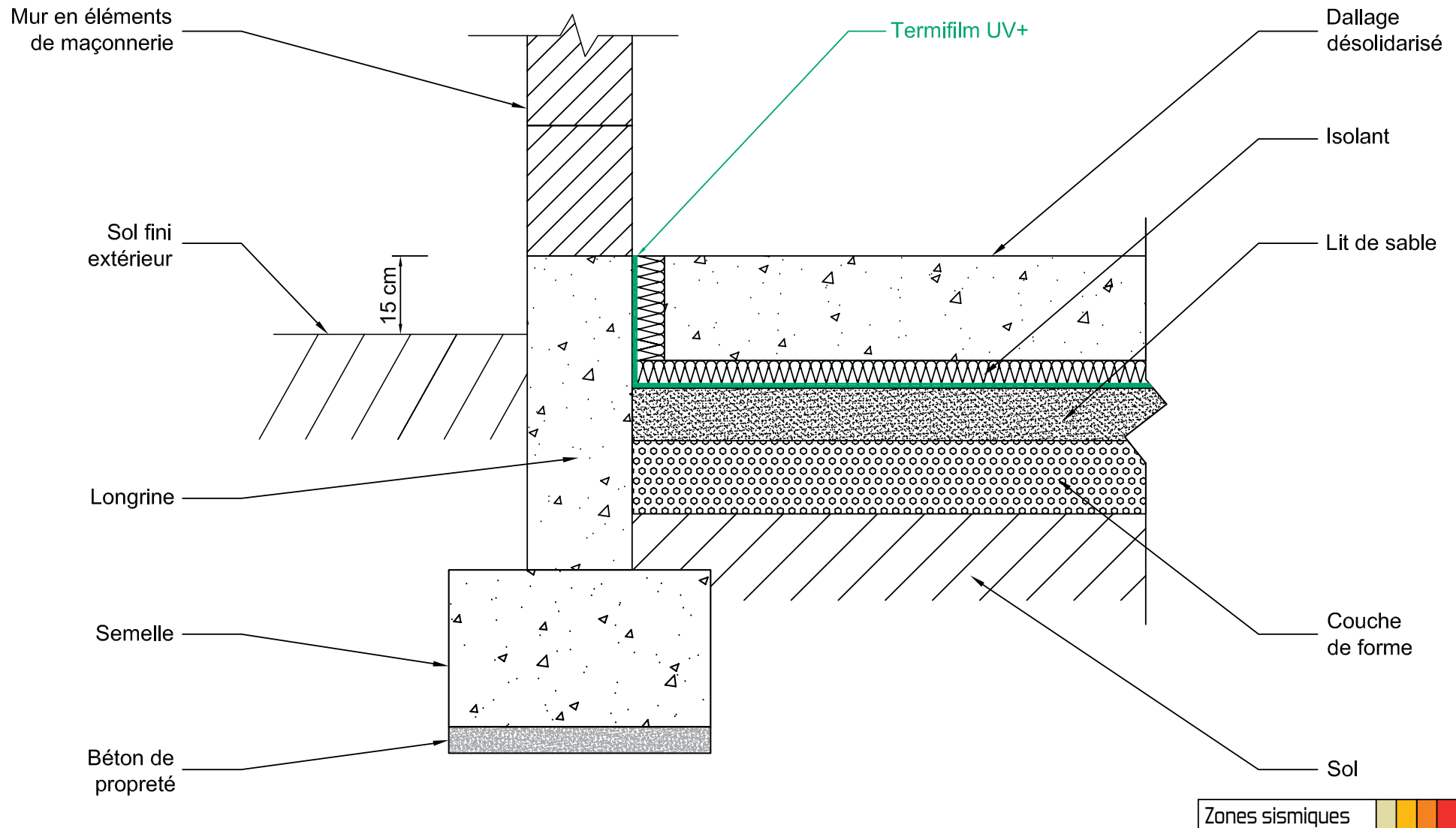
Ce plan est la propriété de S&C Construction et ne peut être communiqué, utilisé, ou reproduit par un tiers sans son autorisation écrite - Janvier 2014.

The ownership and the said drawing cannot be communicated, used, or duplicated by a third party, without written consent - January 2014.

Avant toute mise en œuvre, s'assurer que le présent plan n'a pas été modifié par une édition plus récente susceptible de prendre en compte des données nouvelles. Pour la légende, se référer en page 2 du présent document.

\* Se référer aux exigences réglementaires indiquées en page 2.

### 3.3 - Dallage désolidarisé terre plein / Longrines / Isolant / Bât. indus.



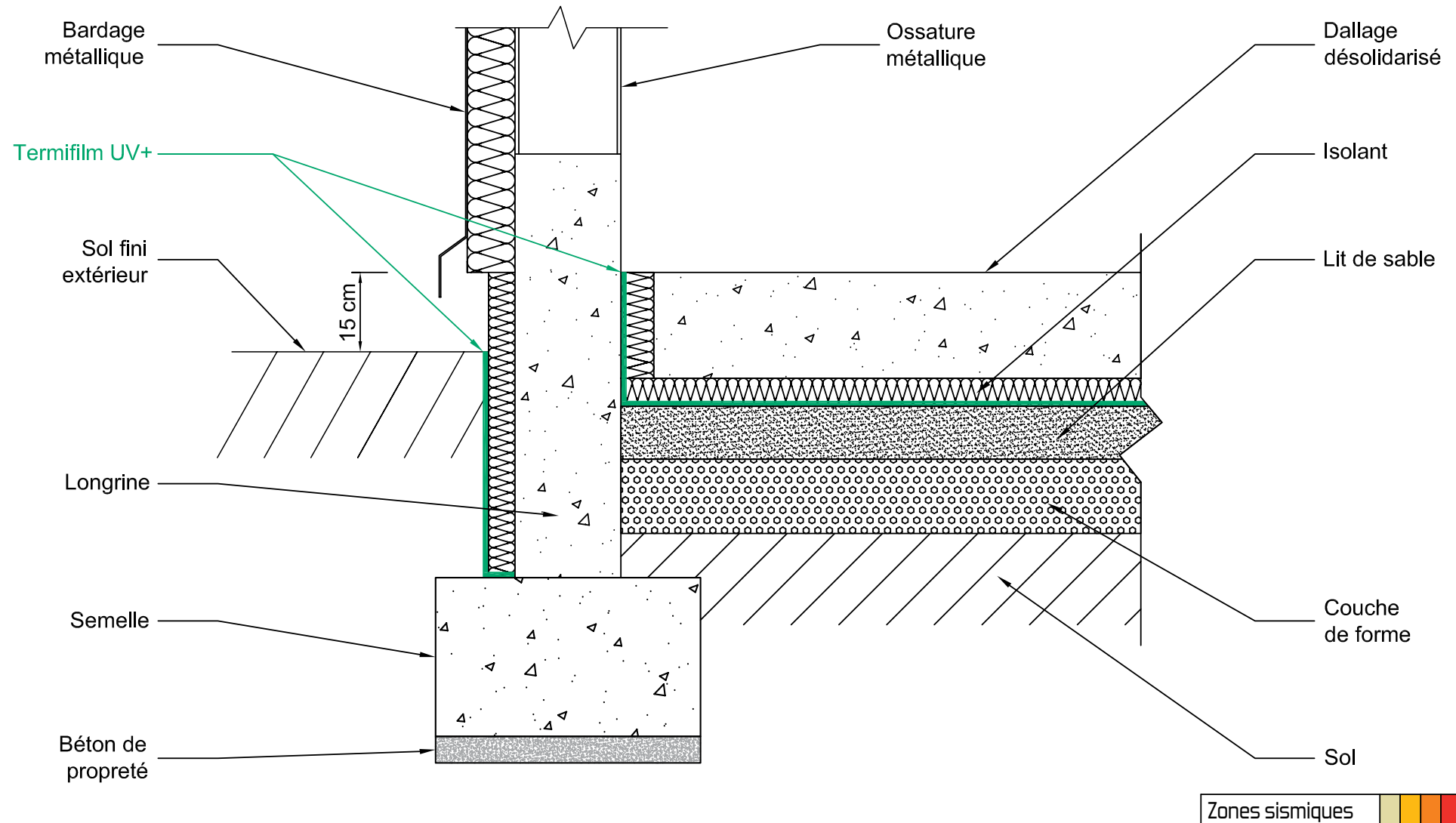
Ce plan est la propriété de SGC Construction et ne peut être communiqué, utilisé, ou reproduit par un tiers sans son autorisation écrite - Janvier 2014.

The ownership and the said drawing cannot be communicated, used, or duplicated by a third party, without written consent - January 2014.

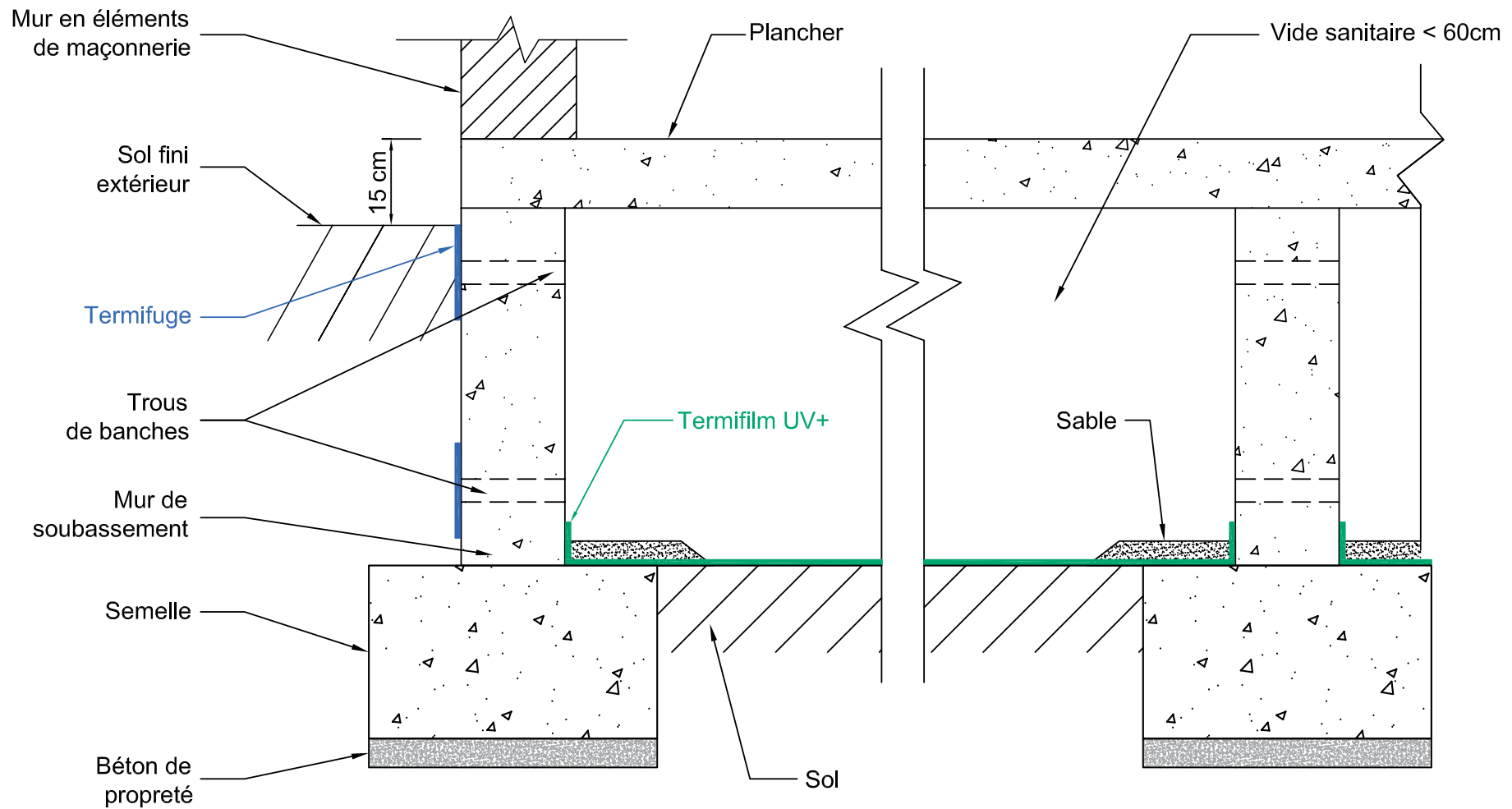
Avant toute mise en œuvre, s'assurer que le présent plan n'a pas été modifié par une édition plus récente susceptible de prendre en compte des données nouvelles. Pour la légende, se référer en page 2 du présent document.

\* Se référer aux exigences réglementaires indiquées en page 2.

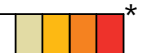
### 3.4 - Dallage désolidarisé terre plein / Longrines / Isolant extérieur / Bât. indus.



## 4.1 - Plancher vide sanitaire < 60 cm / Voile béton / Termifuge



Zones sismiques



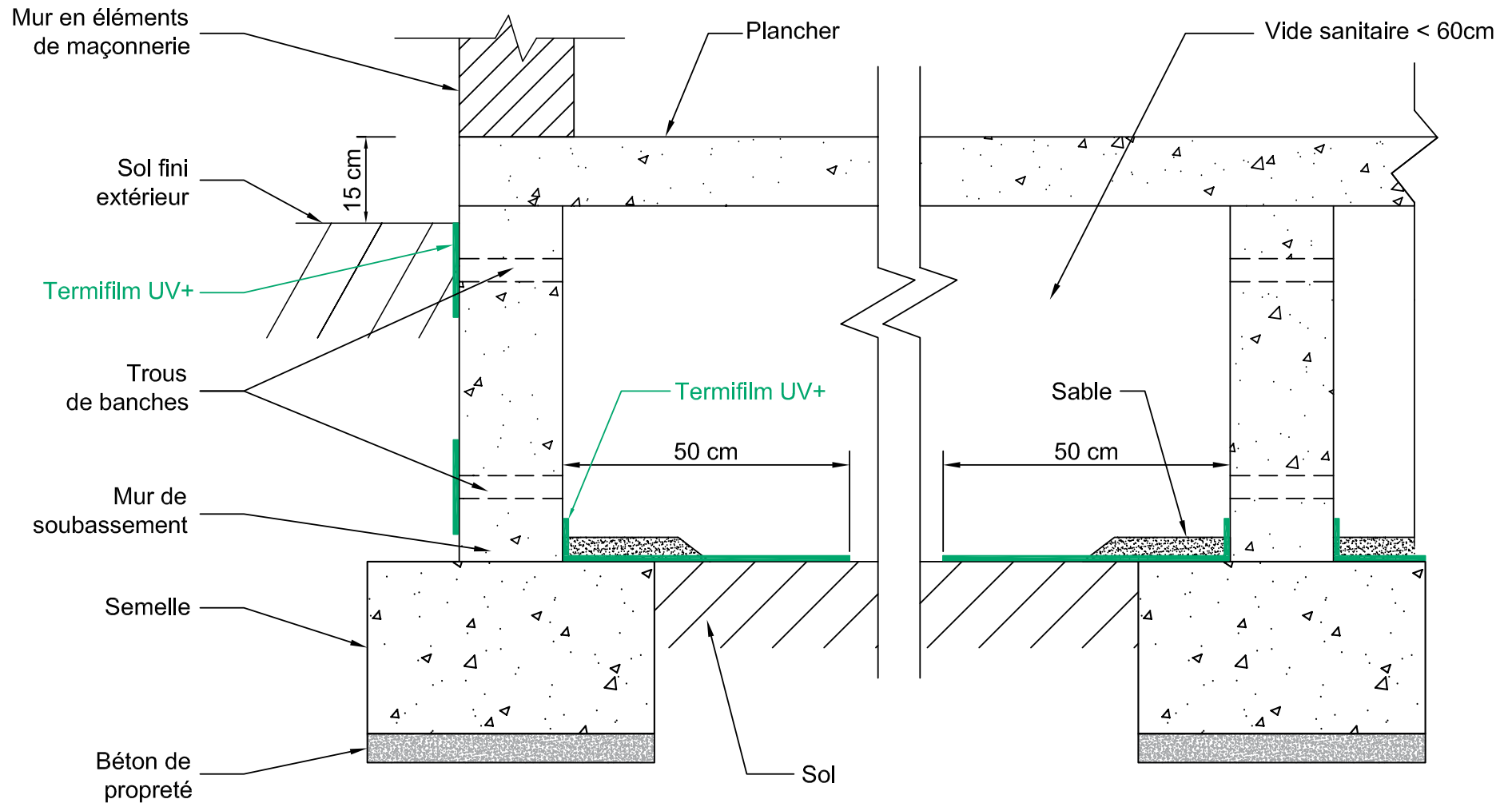
Ce plan est la propriété de S&C Construction et ne peut être communiqué, utilisé, ou reproduit par un tiers sans son autorisation écrite - Janvier 2014.


The ownership and the said drawing cannot be communicated, used, or duplicated by a third party, without written consent - January 2014.

Avant toute mise en œuvre, s'assurer que le présent plan n'a pas été modifié par une édition plus récente susceptible de prendre en compte des données nouvelles. Pour la légende, se référer en page 2 du présent document.

\* Se référer aux exigences réglementaires indiquées en page 2.

## 4.2 - Plancher vide sanitaire > 60 cm / Voile béton



Zones sismiques 

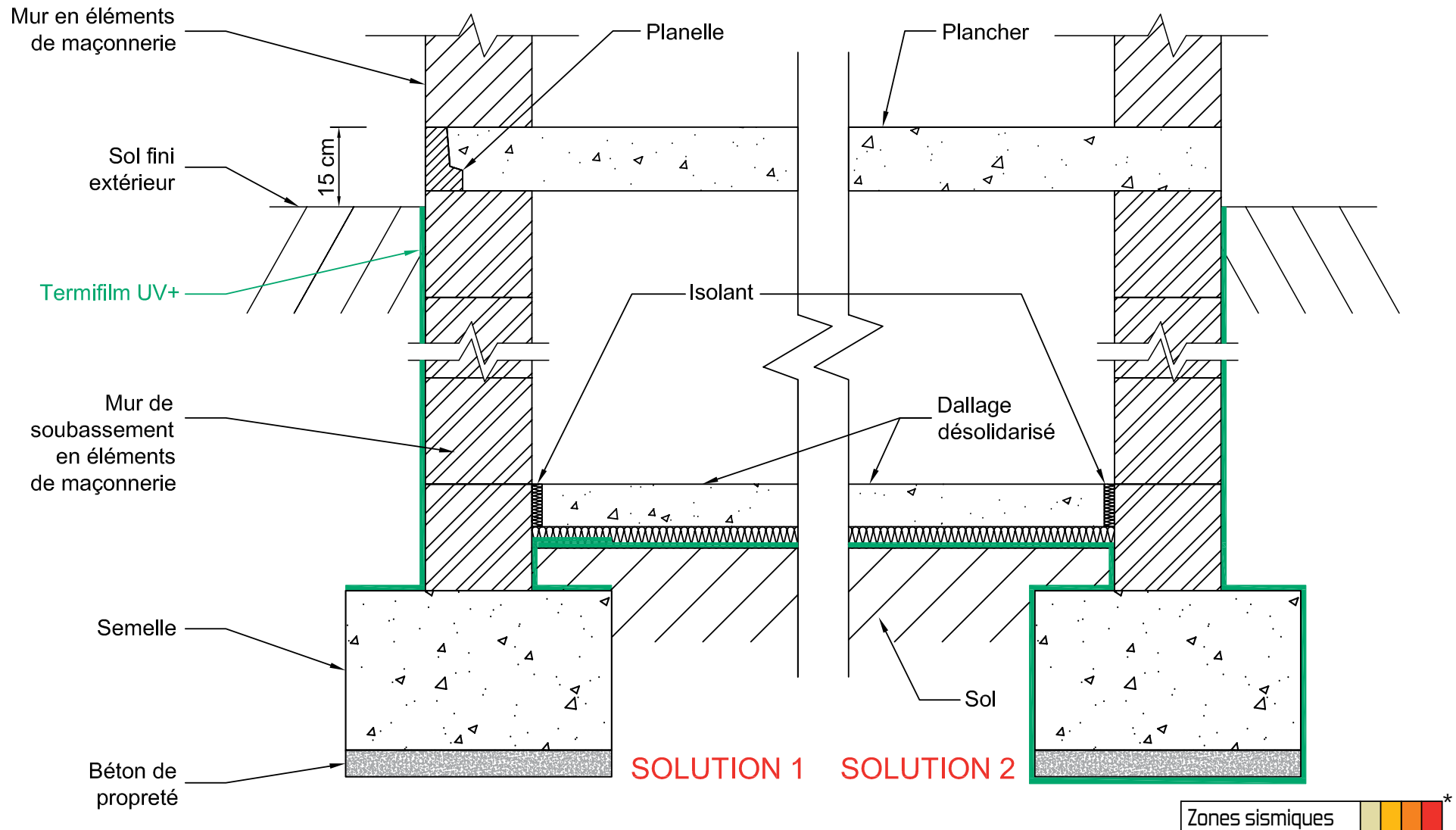
Ce plan est la propriété de S&C Construction et ne peut être communiqué, utilisé, ou reproduit par un tiers sans son autorisation écrite - Janvier 2014.

The ownership and the said drawing cannot be communicated, used, or duplicated by a third party, without written consent - January 2014.

Avant toute mise en œuvre, s'assurer que le présent plan n'a pas été modifié par une édition plus récente susceptible de prendre en compte des données nouvelles. Pour la légende, se référer en page 2 du présent document.

\* Se référer aux exigences réglementaires indiquées en page 2.

## 5.1 - Plancher sur sous-sol / Éléments de maçonnerie



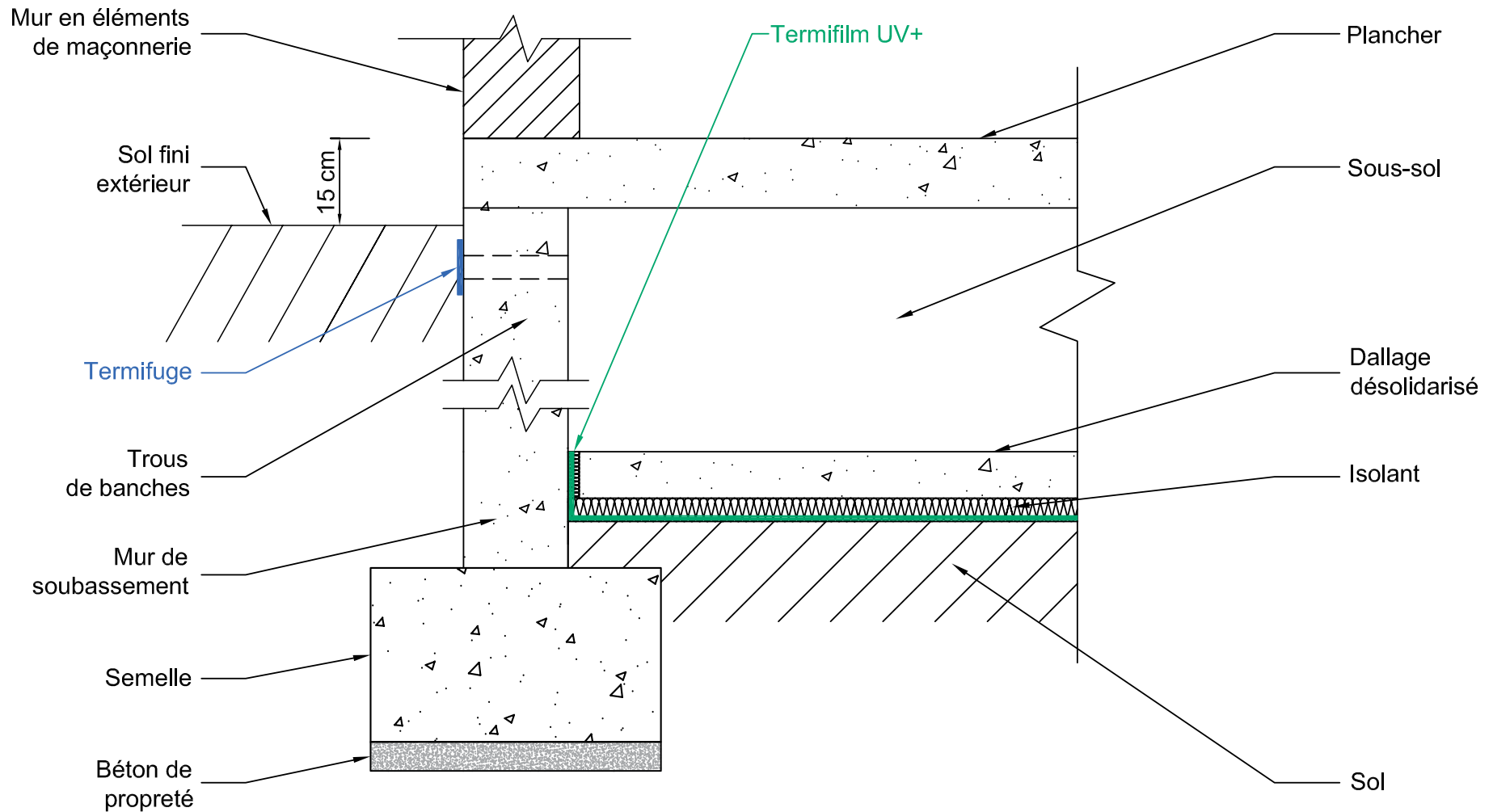
Ce plan est la propriété de SGC Construction et ne peut être communiqué, utilisé, ou reproduit par un tiers sans son autorisation écrite - Janvier 2014.


The ownership and the said drawing cannot be communicated, used, or duplicated by a third party, without written consent - January 2014.

Avant toute mise en œuvre, s'assurer que le présent plan n'a pas été modifié par une édition plus récente susceptible de prendre en compte des données nouvelles. Pour la légende, se référer en page 2 du présent document.

\* Se référer aux exigences réglementaires indiquées en page 2.

## 5.2 - Plancher sur sous-sol / Voile béton / Termifuge



Zones sismiques 

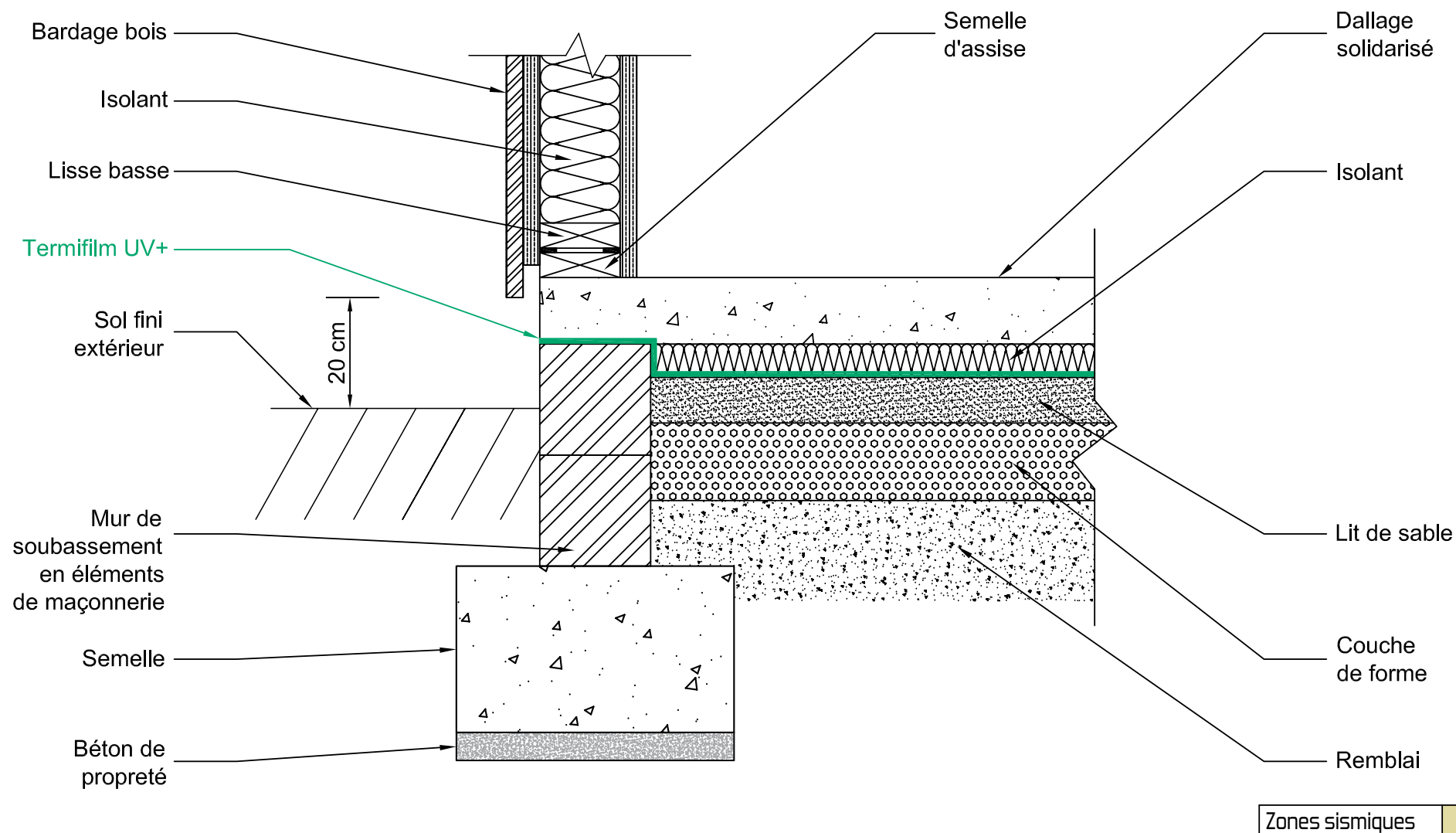
Ce plan est la propriété de S&C Construction et ne peut être communiqué, utilisé, ou reproduit par un tiers sans son autorisation écrite - Janvier 2014.

The ownership and the said drawing cannot be communicated, used, or duplicated by a third party, without written consent - January 2014.

Avant toute mise en œuvre, s'assurer que le présent plan n'a pas été modifié par une édition plus récente susceptible de prendre en compte des données nouvelles. Pour la légende, se référer en page 2 du présent document.

\* Se référer aux exigences réglementaires indiquées en page 2.

## 6.1 - MOB : Dallage solidarisé terre plein / Isolant sous dallage



Ce plan est la propriété de S&C Construction et ne peut être communiqué, utilisé, ou reproduit par un tiers sans son autorisation écrite - Janvier 2014.

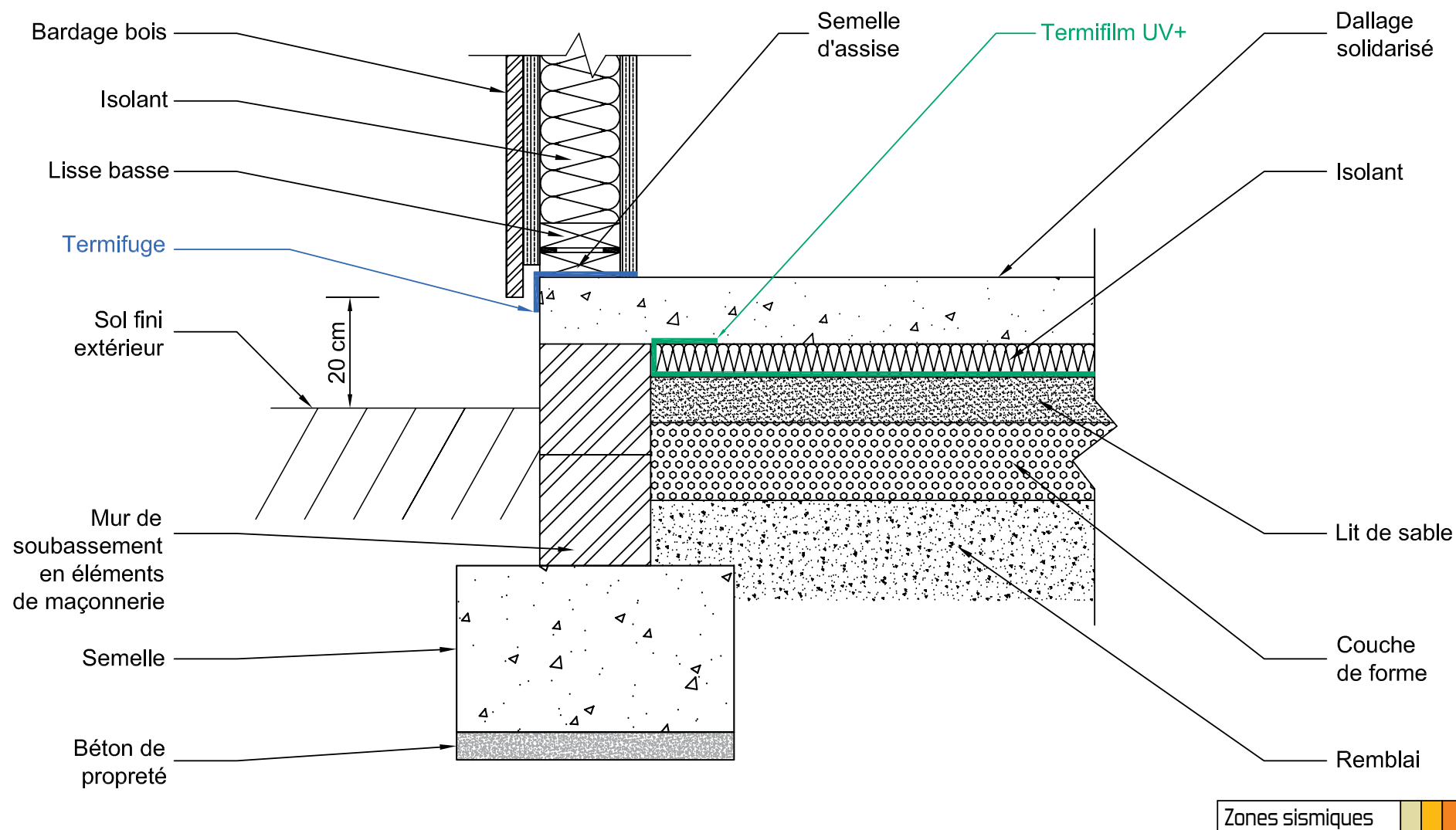
The ownership and the said drawing cannot be communicated, used, or duplicated by a third party, without written consent - January 2014.

Avant toute mise en œuvre, s'assurer que le présent plan n'a pas été modifié par une édition plus récente susceptible de prendre en compte des données nouvelles. Pour la légende, se référer en page 2 du présent document.

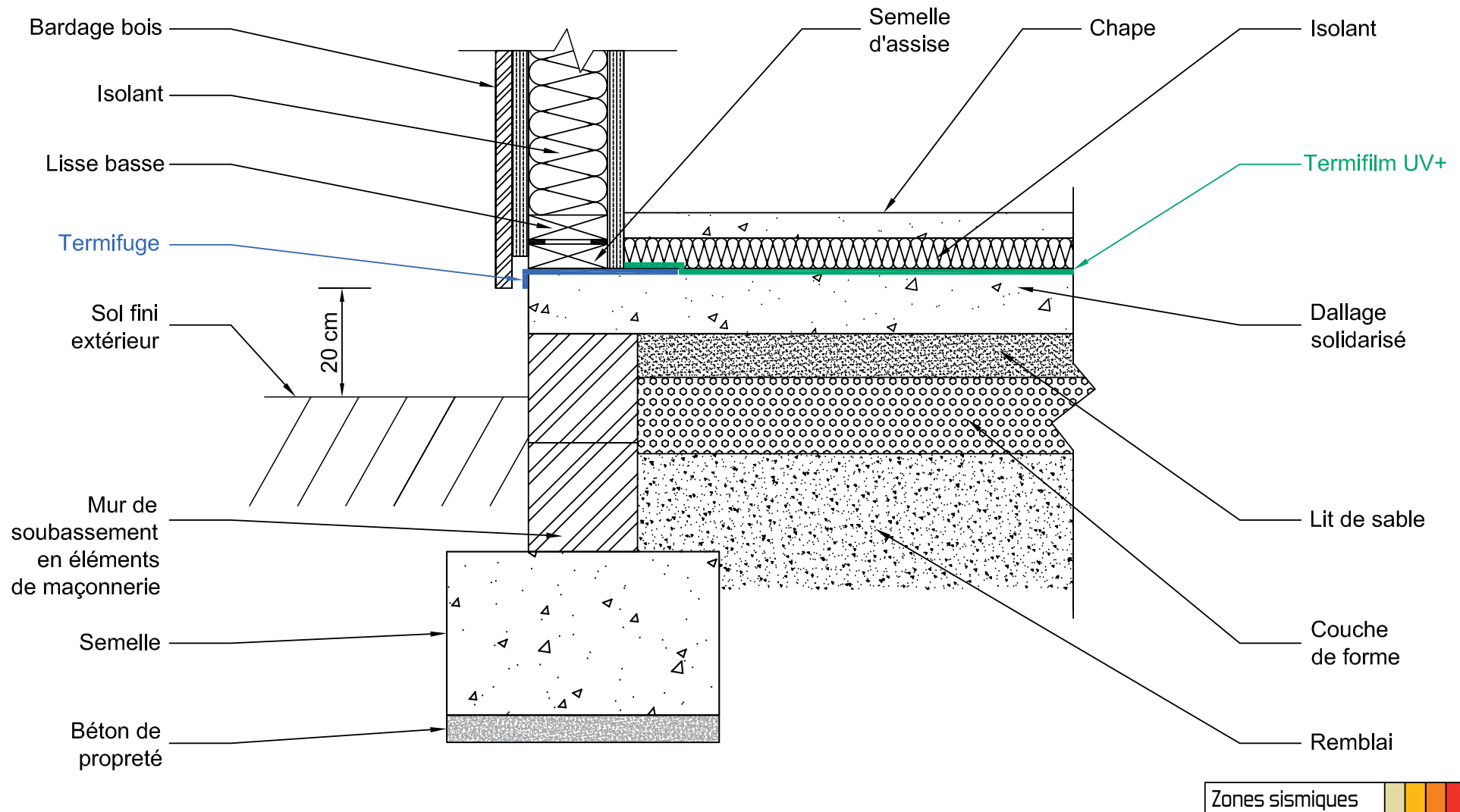
\* Se référer aux exigences réglementaires indiquées en page 2.



## 6.2 - MOB : Dallage solidarisé terre plein / Isolant sous dallage



## 6.3 - MOB : Dallage solidarisé terre plein / Isolant sur dallage / Termifuge



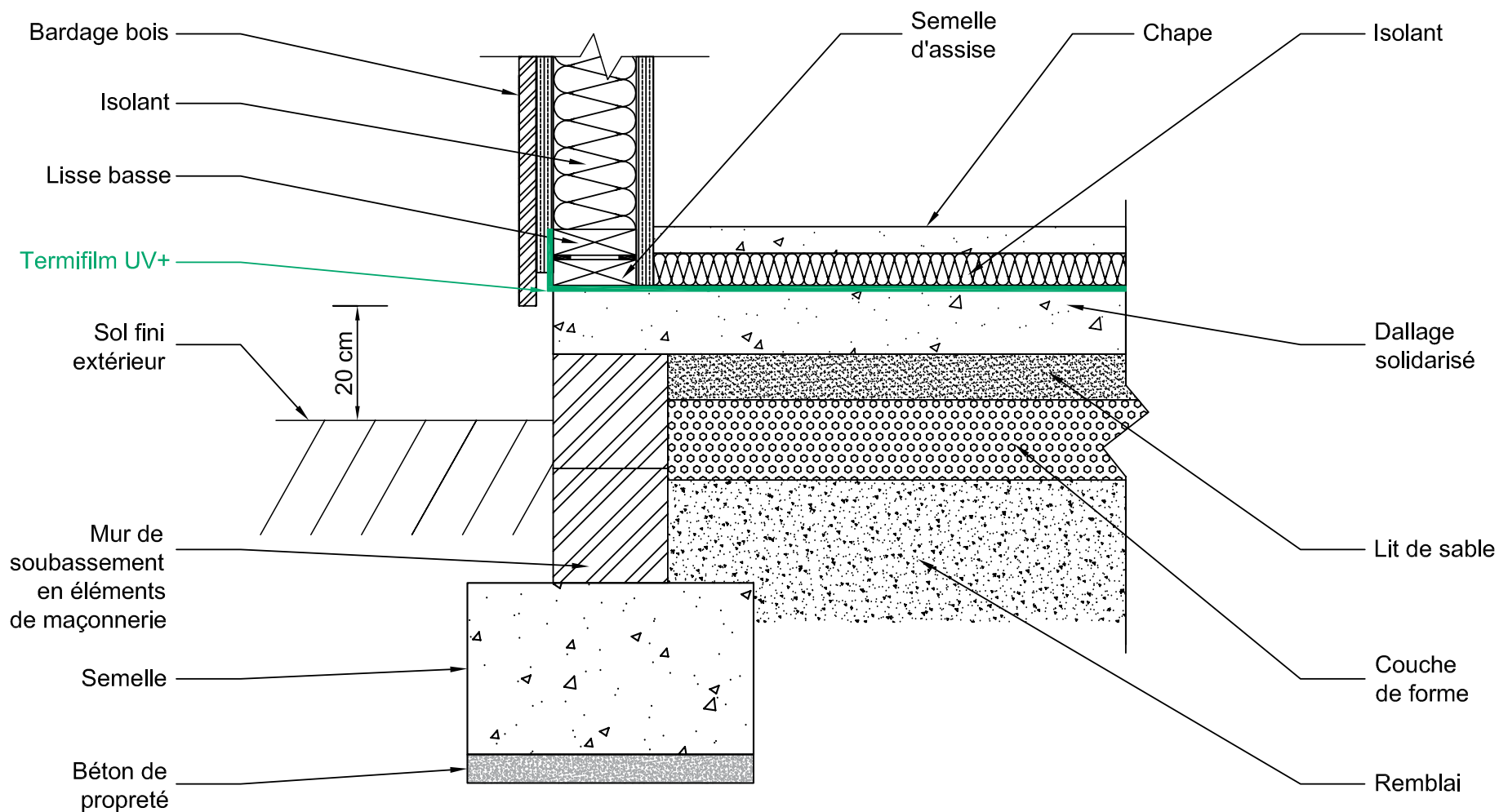
Ce plan est la propriété de SGC Construction et ne peut être communiqué, utilisé, ou reproduit par un tiers sans son autorisation écrite - Janvier 2014.

The ownership and the said drawing cannot be communicated, used, or duplicated by a third party, without written consent - January 2014.

Avant toute mise en œuvre, s'assurer que le présent plan n'a pas été modifié par une édition plus récente susceptible de prendre en compte des données nouvelles. Pour la légende, se référer en page 2 du présent document.

\* Se référer aux exigences réglementaires indiquées en page 2.

## 6.4 - MOB : Dallage solidarisé terre plein / Isolant sur dallage



Zones sismiques 

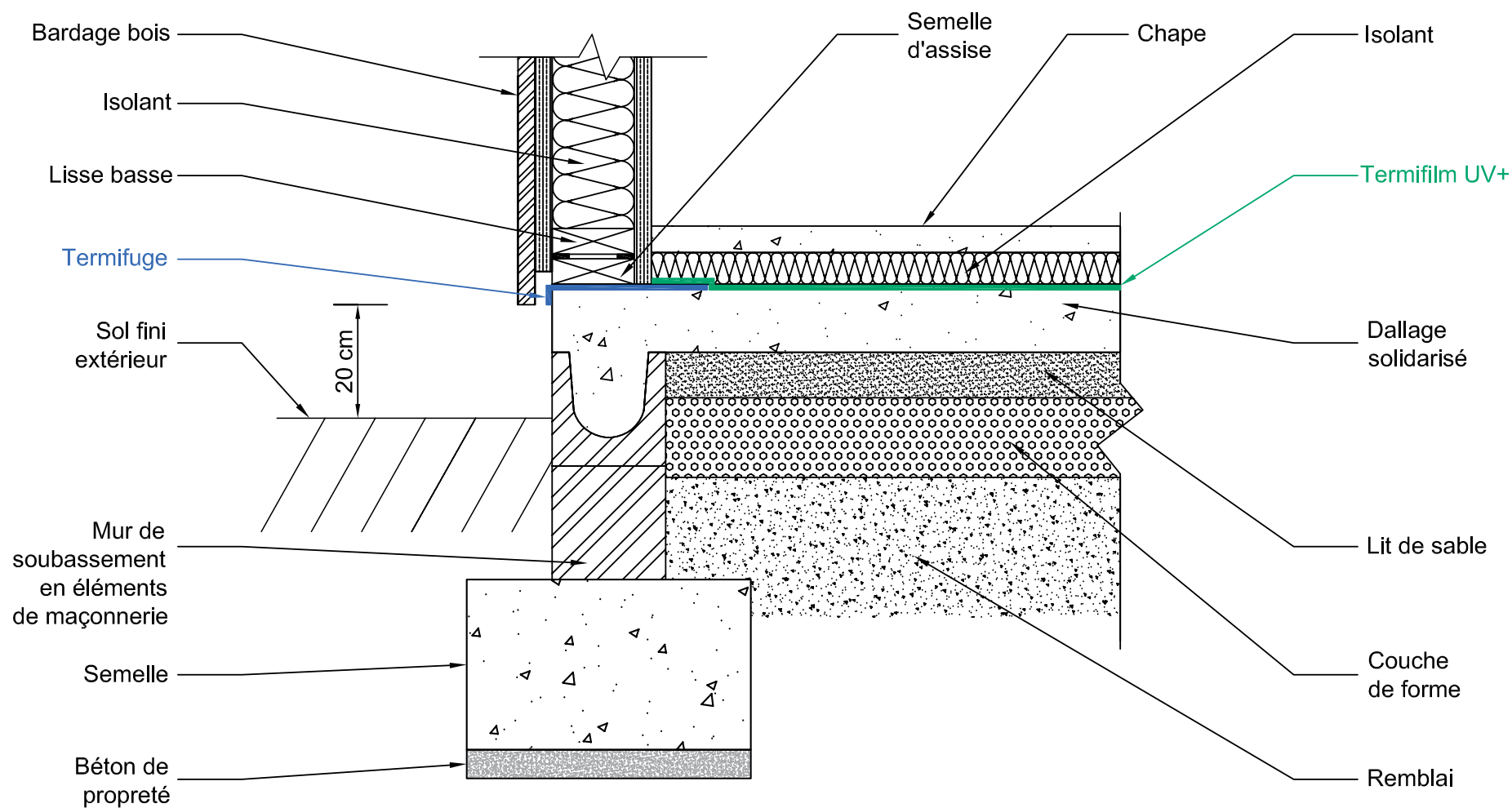
Ce plan est la propriété de S&C Construction et ne peut être communiqué, utilisé, ou reproduit par un tiers sans son autorisation écrite - Janvier 2014.

The ownership and the said drawing cannot be communicated, used, or duplicated by a third party, without written consent - January 2014.

Avant toute mise en œuvre, s'assurer que le présent plan n'a pas été modifié par une édition plus récente susceptible de prendre en compte des données nouvelles. Pour la légende, se référer en page 2 du présent document.

\* Se référer aux exigences réglementaires indiquées en page 2.

## 6.5 - MOB : Dallage solidarisé terre plein / Isolant sur dallage / Chainage



Zones sismiques



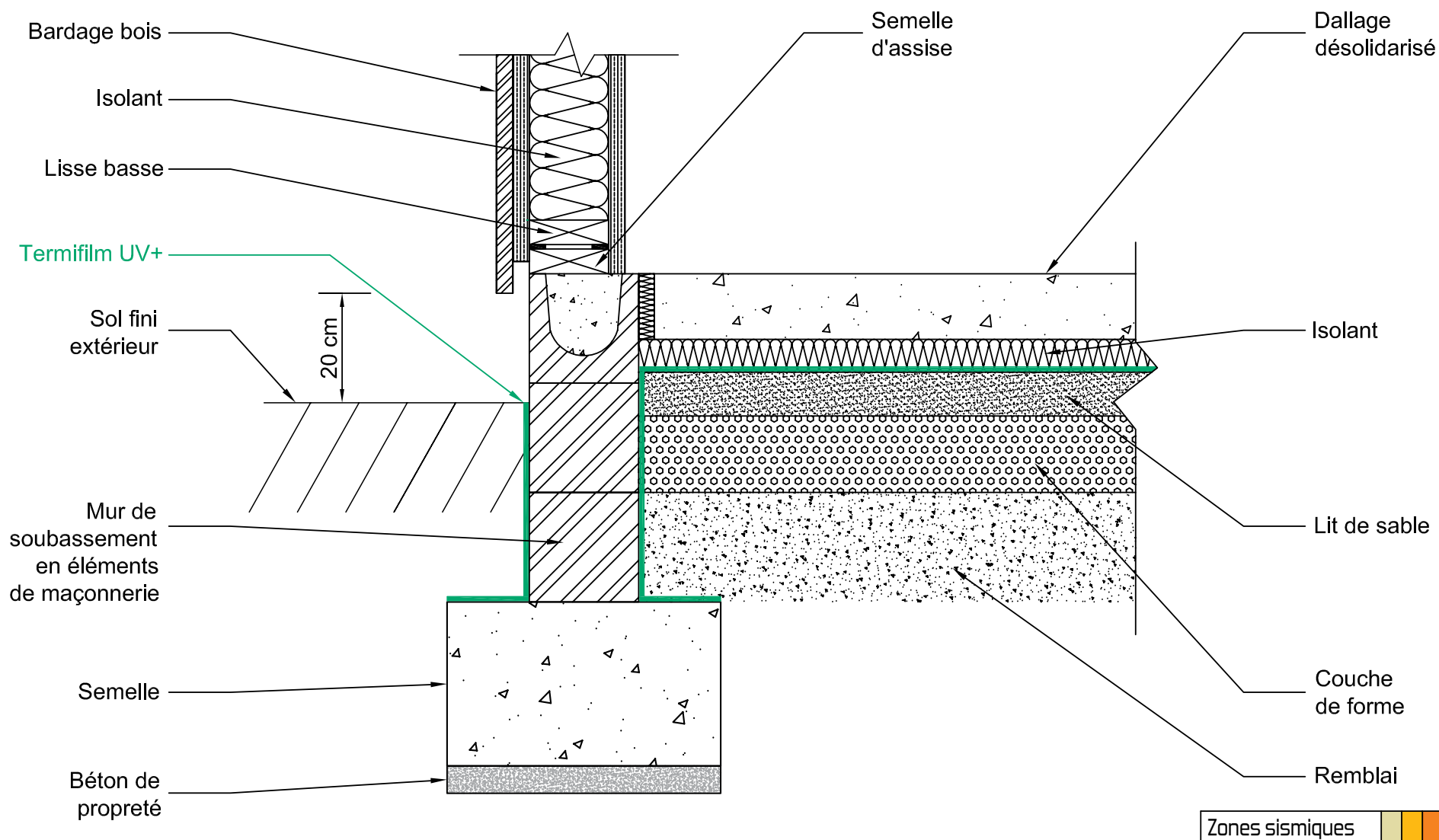
Ce plan est la propriété de SGC Construction et ne peut être communiqué, utilisé, ou reproduit par un tiers sans son autorisation écrite - Janvier 2014.

The ownership and the said drawing cannot be communicated, used, or duplicated by a third party, without written consent - January 2014.

Avant toute mise en œuvre, s'assurer que le présent plan n'a pas été modifié par une édition plus récente susceptible de prendre en compte des données nouvelles. Pour la légende, se référer en page 2 du présent document.

\* Se référer aux exigences réglementaires indiquées en page 2.

## 6.6 - MOB : Dallage désolidarisé terre plein / Chainage



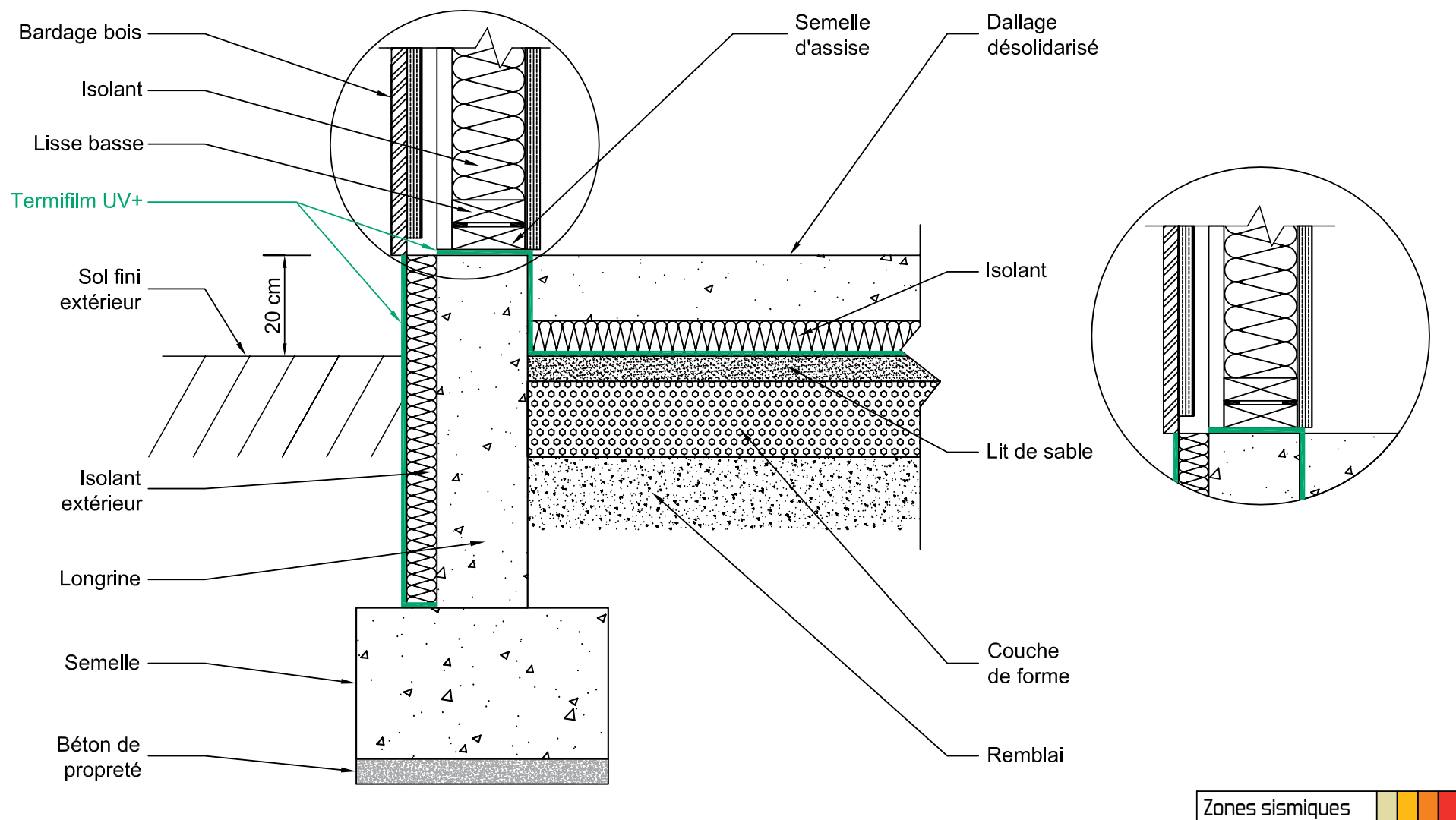
Ce plan est la propriété de S&C Construction et ne peut être communiqué, utilisé, ou reproduit par un tiers sans son autorisation écrite - Janvier 2014.

The ownership and the said drawing cannot be communicated, used, or duplicated by a third party, without written consent - January 2014.

Avant toute mise en œuvre, s'assurer que le présent plan n'a pas été modifié par une édition plus récente susceptible de prendre en compte des données nouvelles. Pour la légende, se référer en page 2 du présent document.

\* Se référer aux exigences réglementaires indiquées en page 2.

## 6.7 - MOB : Dallage désolidarisé terre plein / Longrines



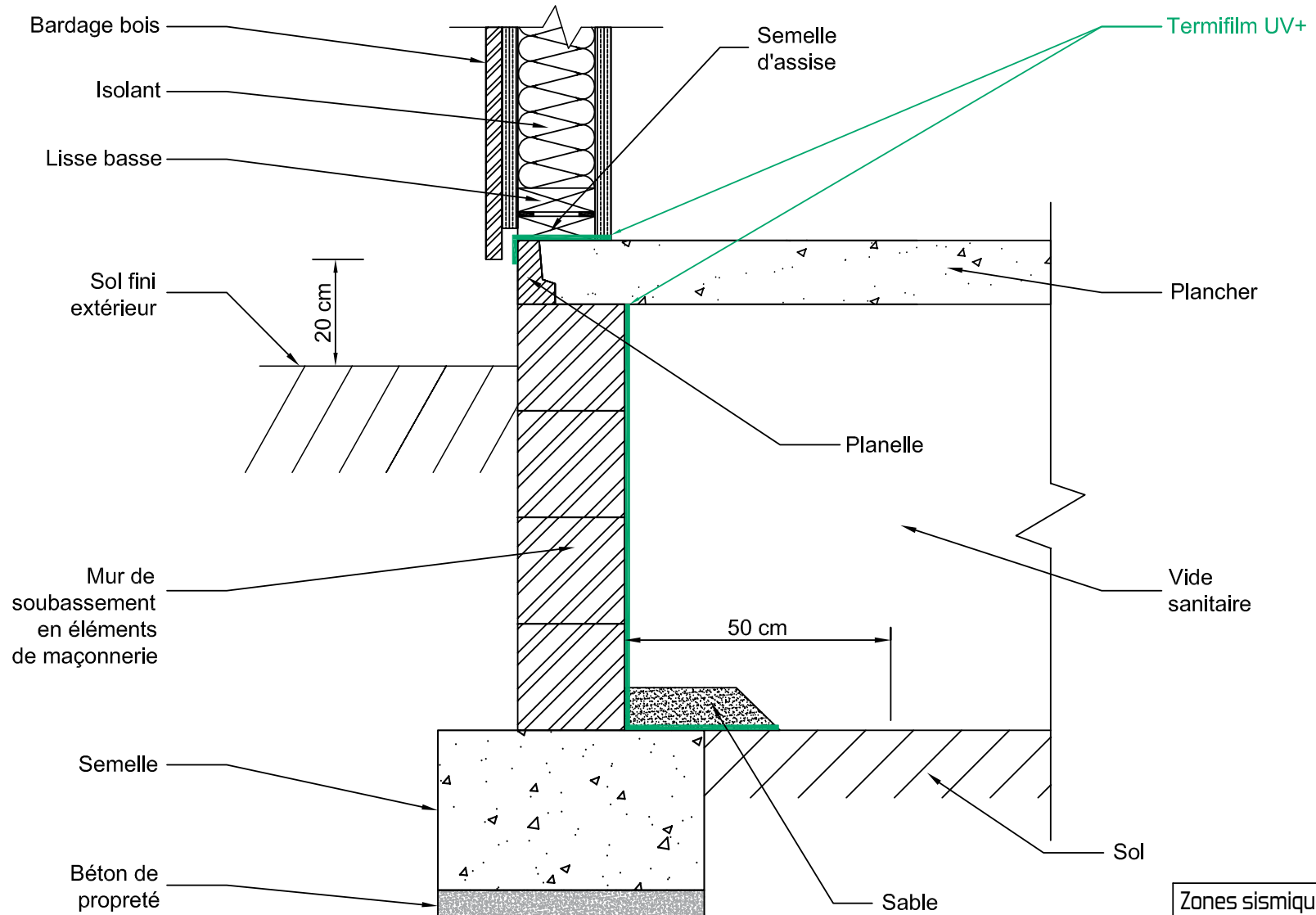
Ce plan est la propriété de SGC Construction et ne peut être communiqué, utilisé, ou reproduit par un tiers sans son autorisation écrite - Janvier 2014.

The ownership and the said drawing cannot be communicated, used, or duplicated by a third party, without written consent - January 2014.

Avant toute mise en œuvre, s'assurer que le présent plan n'a pas été modifié par une édition plus récente susceptible de prendre en compte des données nouvelles. Pour la légende, se référer en page 2 du présent document.

\* Se référer aux exigences réglementaires indiquées en page 2.

# 7.1 - MOB : Plancher sur vide sanitaire > 60 cm / Soubassement blocs maçonnés



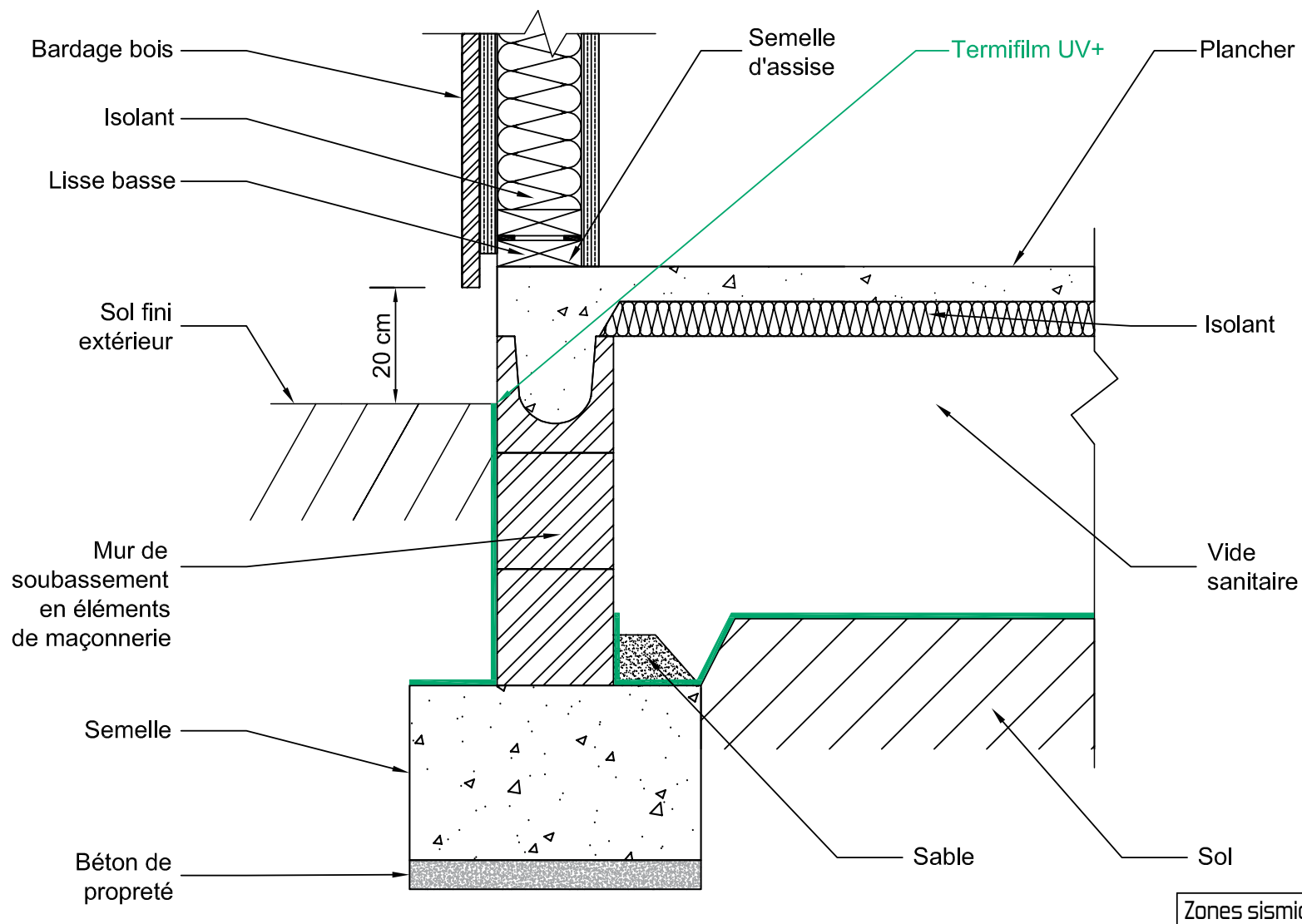
Ce plan est la propriété de S&C Construction et ne peut être communiqué, utilisé, ou reproduit par un tiers sans son autorisation écrite - Janvier 2014.

The ownership and the said drawing cannot be communicated, used, or duplicated by a third party, without written consent - January 2014.

Avant toute mise en œuvre, s'assurer que le présent plan n'a pas été modifié par une édition plus récente susceptible de prendre en compte des données nouvelles. Pour la légende, se référer en page 2 du présent document.

\* Se référer aux exigences réglementaires indiquées en page 2.

## 7.2 - MOB : Plancher bois - Vide sanitaire < 60 cm / Éléments de maçonnerie



Ce plan est la propriété de SGC Construction et ne peut être communiqué, utilisé, ou reproduit par un tiers sans son autorisation écrite - Janvier 2014.

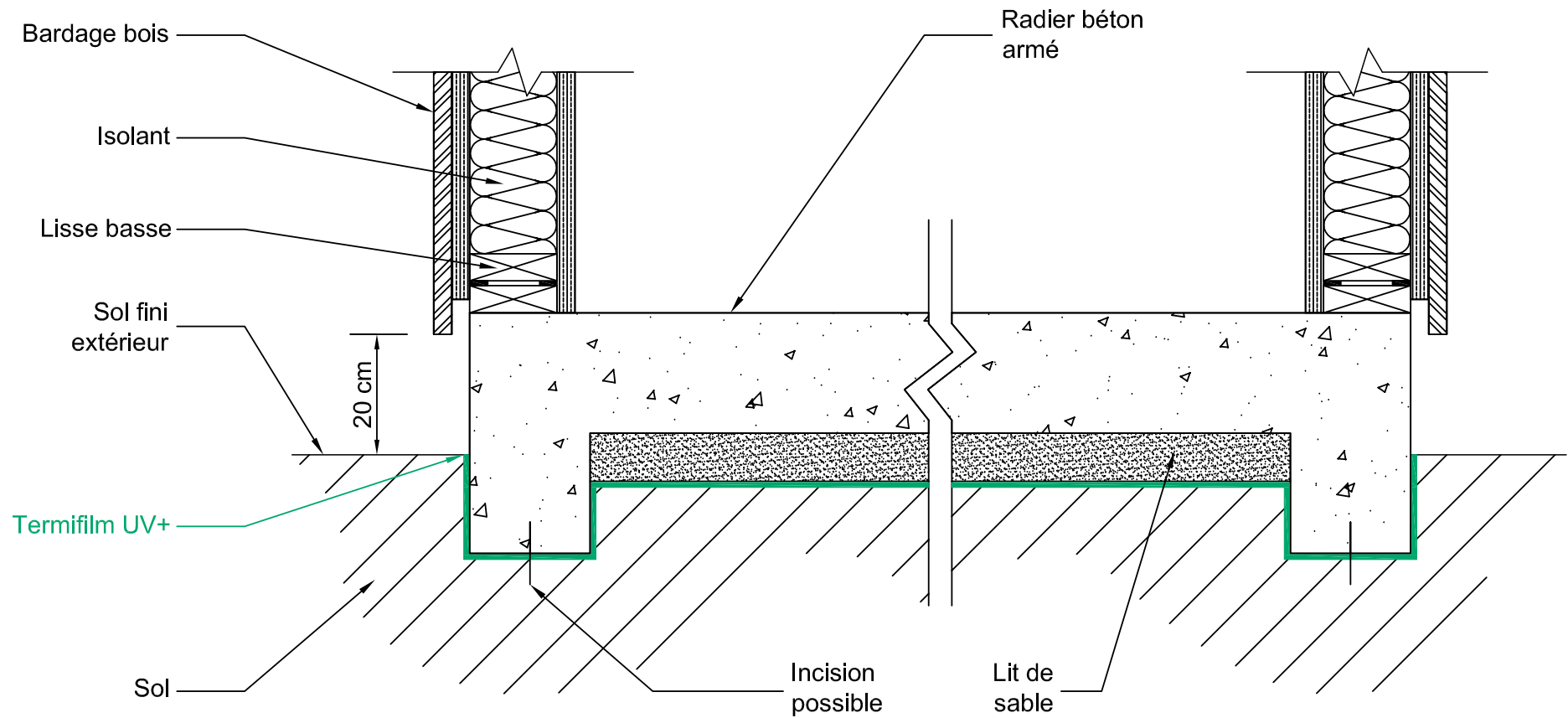
The ownership and the said drawing cannot be communicated, used, or duplicated by a third party, without written consent - January 2014.


Avant toute mise en œuvre, s'assurer que le présent plan n'a pas été modifié par une édition plus récente susceptible de prendre en compte des données nouvelles. Pour la légende, se référer en page 2 du présent document.

\* Se référer aux exigences réglementaires indiquées en page 2.



## 8.1 - MOB : Radier



Zones sismiques 

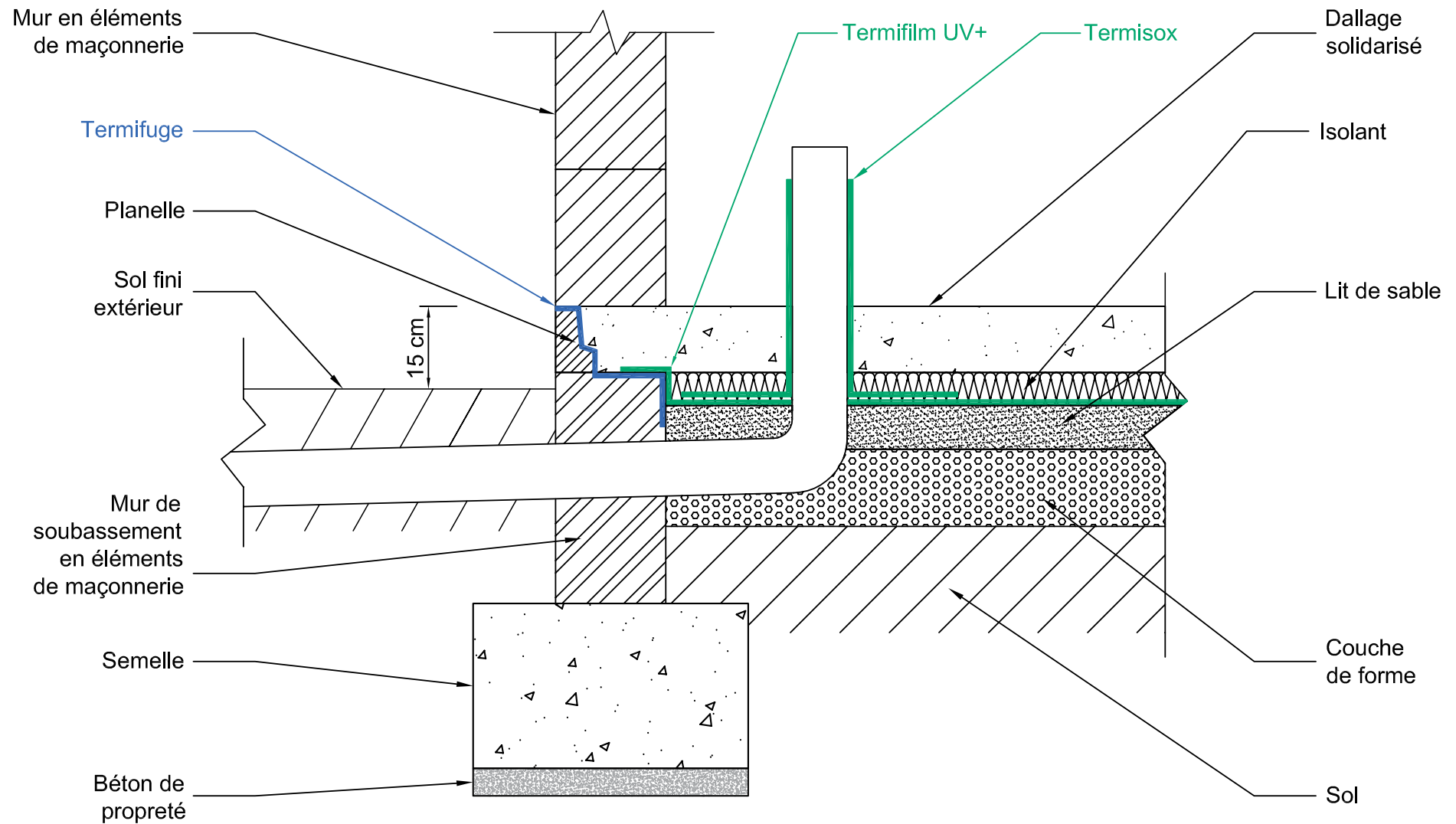
Ce plan est la propriété de S&C Construction et ne peut être communiqué, utilisé, ou reproduit par un tiers sans son autorisation écrite - Janvier 2014.

The ownership and the said drawing cannot be communicated, used, or duplicated by a third party, without written consent - January 2014.

Avant toute mise en œuvre, s'assurer que le présent plan n'a pas été modifié par une édition plus récente susceptible de prendre en compte des données nouvelles. Pour la légende, se référer en page 2 du présent document.

\* Se référer aux exigences réglementaires indiquées en page 2.

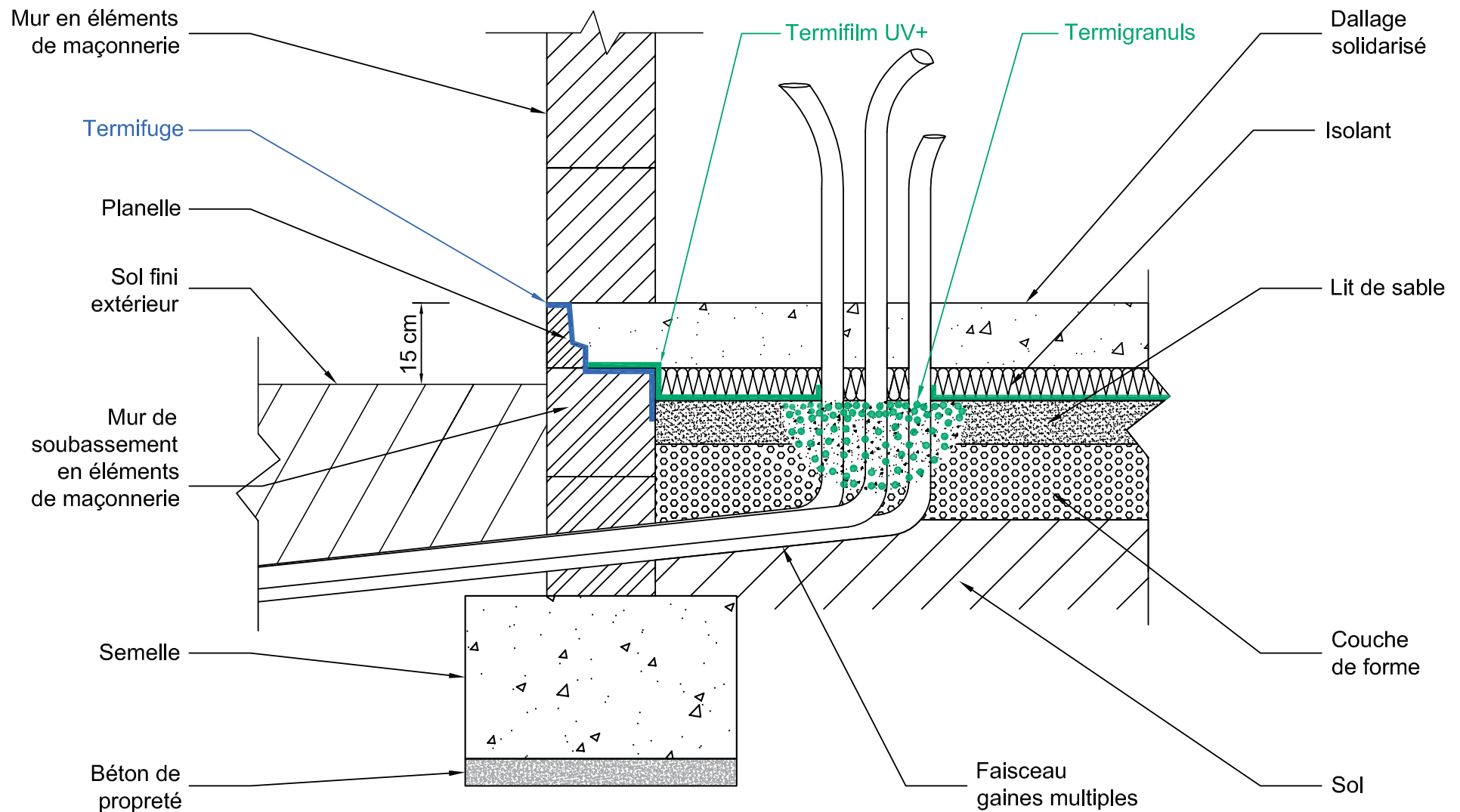
## 9.1 - Canalisation simple / TermisoX



Ce plan est la propriété de S&C Construction et ne peut être communiqué, utilisé, ou reproduit par un tiers sans son autorisation écrite - Janvier 2014.  
The ownership and the said drawing cannot be communicated, used, or duplicated by a third party, without written consent - January 2014.

Avant toute mise en œuvre, s'assurer que le présent plan n'a pas été modifié par une édition plus récente susceptible de prendre en compte des données nouvelles. Pour la légende, se référer en page 2 du présent document.

## 9.2 - Gaines multiples / Termigranuls



# TERMIFILM un procédé performant pour des constructions qui durent

Une gamme de produits pour :

→ **TRAITER**

- Anti-termite avant construction

Faire confiance à TERMIFILM,  
c'est construire :

- en s'assurant de la bonne résistance du bâti par le choix de produits de qualité, fiables et certifiés,
- en conformité avec la réglementation, pour la sérénité des occupants et la protection du patrimoine,
- en bénéficiant d'un appui technique gratuit afin d'optimiser tous vos chantiers.

SOCOTEC  
QUALITÉ



**CSTB**  
le futur en construction  
Avis technique n° 16/13-677



**TERMIFILM**  
LESWILFV

Construire sur  
des bases durables

S&C Construction - Groupe Berkem  
« Marais Ouest » - 24680 GARDONNE - France  
Tél. : 33 (0)5 53 63 81 00 - Fax : 33 (0)5 53 63 81 01



Filiale du  
b groupe  
berkem

Pour plus de facilité,  
retrouvez sur le site [www.termifilm.fr](http://www.termifilm.fr) ou  
via les flashcodes ci-dessous les vidéos de  
démonstration de mise en œuvre des produits  
de la gamme TERMIFILM :

→ Pose du TERMIFILM UV+



→ Pose du Termifuge



→ Pose du Termigranuls



→ Pose du Termisox



→ Déclarez votre chantier et obtenez votre attestation,  
c'est facile !

En savoir plus  
[www.termifilm.fr](http://www.termifilm.fr)

